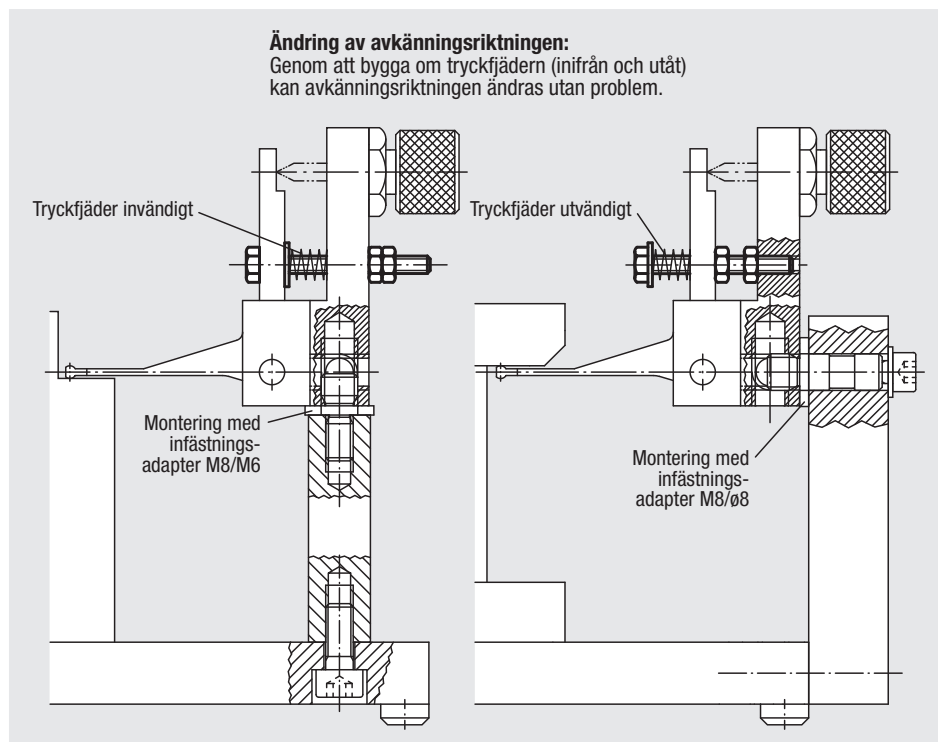
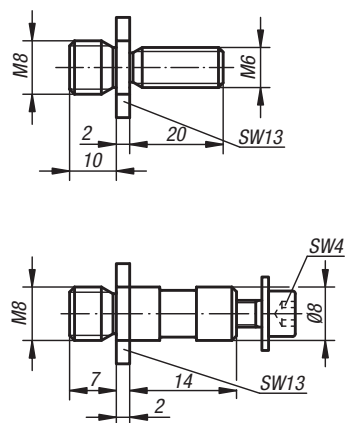


Tekniska anvisningar för vändbar mätklockshållare

För en alternativ montering av den vändbara mätklockshållaren:

- Infästningsadapter M8/M6 (dubbelgänga)
- Infästningsadapter M8/Ø8 (gänga och slät bult)

Båda infästningsadapterar medföljer varje hållare.



Användningsexempel för samtidig kontroll av 4 höjdmått med den vändbara mätklockan

