

Modulär uppbyggnad av en ledad fot

Användning:

De ledade fötterna är modulärt uppbyggda. Komponenterna kan kombineras individuellt beroende på användningen. Därför kan de ledade fötterna användas för allt, från maskiner och anläggningar till kontorsmöbler.

Modulär uppbyggnad:

De ledade fötterna består av två komponenter: en platta och en gängad spindel resp. ett kulhuvud. **Alla** plattor kan kombineras med **alla** gängade spindlar resp. **alla** kulhuvuden (se fig. 1).

Montage:

Kulan på spindeln resp. kulhuvudet kan slås i lodrätt i plattan med en gummihammare. De båda fästhålens (slutna) i den ledade plattan kan vid behov enkelt öppnas med en hålstans, så att den ledade foten kan skruvas fast i golvet.

Fotens höjd:

De ledade fötterna har alltid en minimihöjd på $H = 22,5$ mm (se fig. 2) oberoende av plattans, spindelns eller kulhuvudets storlek. Vid montage med gängad spindel beräknas höjden för hela foten därmed genom längden på spindel + höjden på sexkanten + $22,5$ mm.
(fotens totalhöjd = $L + L1 + 22,5$ mm)

Vid montage med kulhuvud utgår längden L.

Beställningsinformation:

Om foten ska levereras med monterad platta och spindel resp. kulhuvud, ange beställningsnumret för plattan och spindelns resp. kulhuvudet och lägg till ordet **"monterad"** (se beställningsexempel på respektive produktsida).

Fig. 1

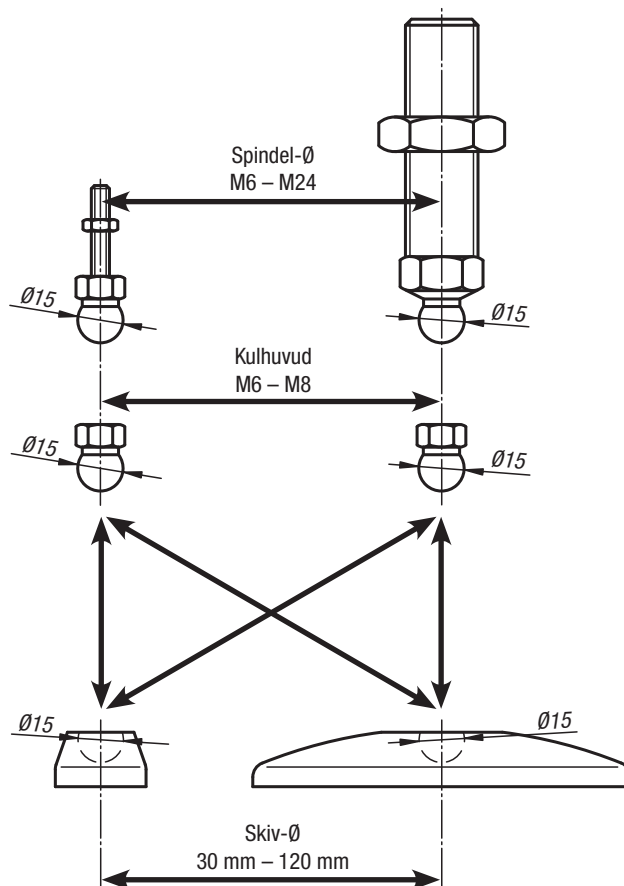
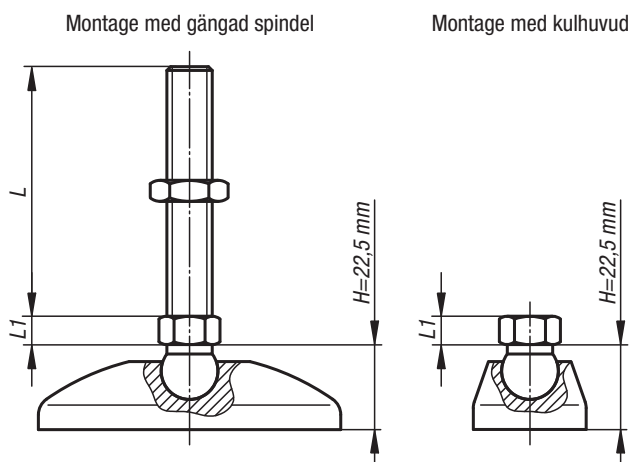


Fig. 2



Den gängade spindelns resp. kulhuvudets lutningsvinkel:

