

Modulär uppbyggnad av en justerbar fot

Användning:

De justerbara fötterna är modulärt uppbyggda. Komponenterna kan kombineras individuellt beroende på användningen. Därför kan de justerbara fötterna användas för allt, från maskiner och anläggningar till kontorsmöbler.

Modulär uppbyggnad:

De justerbara fötterna består av två komponenter: en platta och en gängad spindel. **Alla** plattor kan kombineras med **alla** gängade spindlar (se fig. 1).

Montage:

Sätt den gängade spindeln lodrätt och fäst den med distansringen, brickan och skruven från undersidan av plattan (den gängade spindeln kan inte lossna från plattan av misstag). De båda fästhål (slutna) i de justerbara fötterna kan vid behov enkelt öppnas med en hålstans, så att foten kan skruvas fast i golvet.

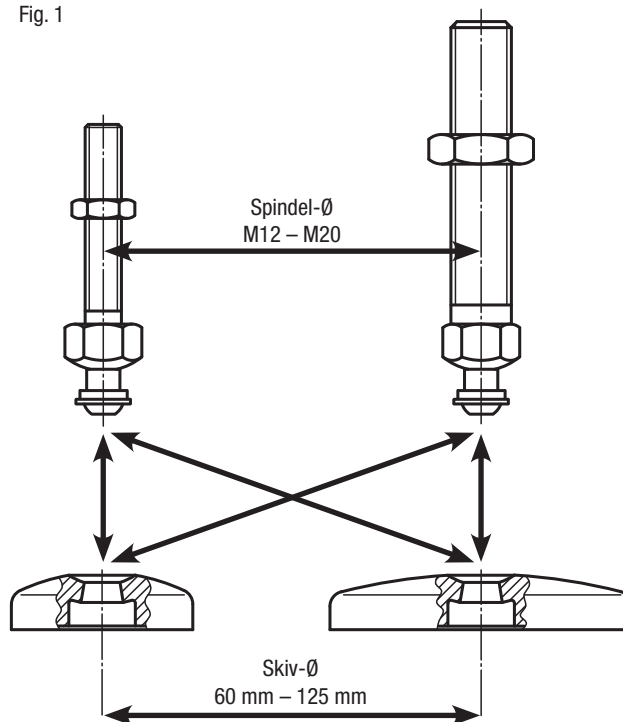
Fotens höjd:

De justerbara fötterna har alltid en minimihöjd på $H = 30$ mm (se fig. 2) oberoende av plattans eller spindelns storlek. Fotens totala höjd beräknas genom längden på spindeln + 30 mm. (fotens totalhöjd = $L + 30$ mm)

Beställningsinformation:

Om foten ska levereras med monterad platta och spindel, ange beställningsnumret för plattan och spindeln och lägg till ordet "monterad" (se beställningsexempel på respektive produktsida).

Fig. 1



Den gängade spindelns lutningsvinkel:

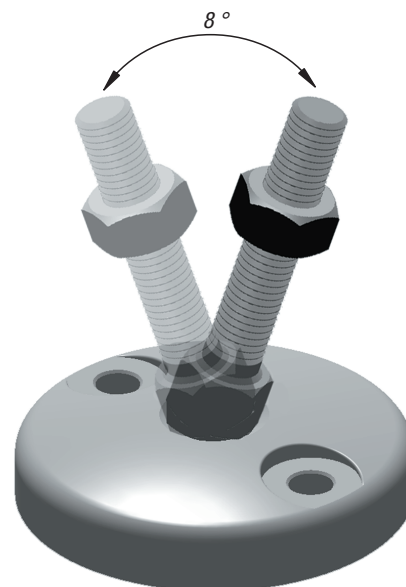


Fig. 2

