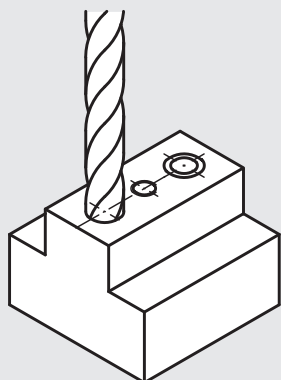
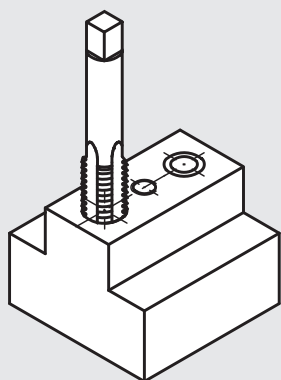


Bruksanvisning för gänginsatser

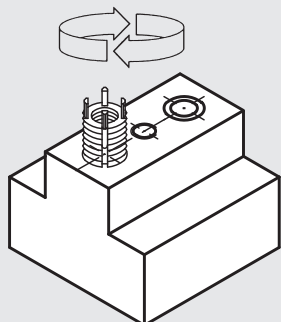
Monteringsanvisning



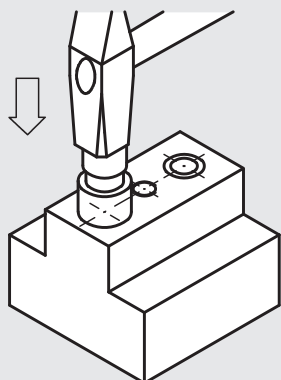
1.*
Borra ur den gamla
gången och försänk
(82° – 100°).



2*
Gör en ny gänga med
standard-gängtappen.



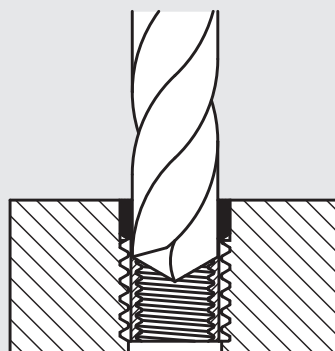
3.
Skruva i insatsen så att
den hamnar lite under
ytan (0,3–0,7 mm).



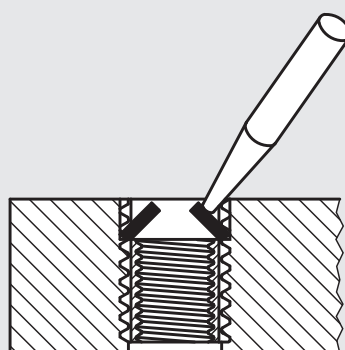
4.
Driv in kilarna med
monteringsverktyget
genom att slå lätt med
en hammare.

* För steg 1 och 2,
se tabellen Inbyggnad för
montering av
gänginsatser.

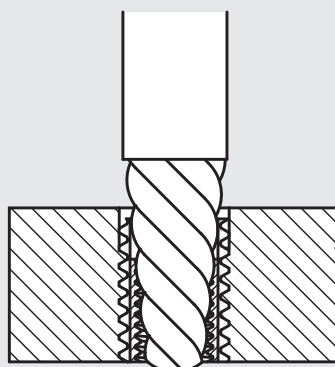
Demonteringsanvisning



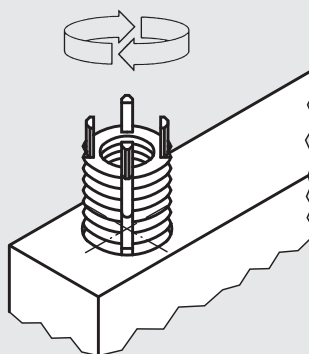
1.*
Borra ur materialet
mellan kilarna och
innergången till
angivet djup.



2.
Böj kilarna inåt
och bryt av dem.



3.
Ta bort den gamla
insatsen med ett verktyg
för skrub borttagning.



4.
Sätt i den nya insatsen
i originalhålet.

* För steg 1,
se tabellen Borttagning
för demontering av
gänginsatser.