

## Artikelbeskrivning/produktbilder



## Beskrivning

## Material:

Hus och lock i POM.

Bärkula i rostfritt stål.

Lastkula i rostfritt stål eller plast.

## Utförande:

Rostfritt stål härdat.

## Anmärkning:

Kulrullarna tillverkas av certifierad, blå plast som är lämplig för livsmedelsindustrin.

Kulrullarna har ett spaltfritt och slutet lock där inga smutskanter kan bildas.

Genom smutshålen på husets undersida kan kulrullarna mycket enkelt rengöras.

Transporthastighet upp till 1,5 m/s.

Passar för livsmedel: Food Grade, EU-förordning 1935/2004, EU-förordning 10/2011.

## Temperaturområde:

-30 °C till +50 °C (upp till +30 °C vid lastkula i plast)

## Ritningsinformation:

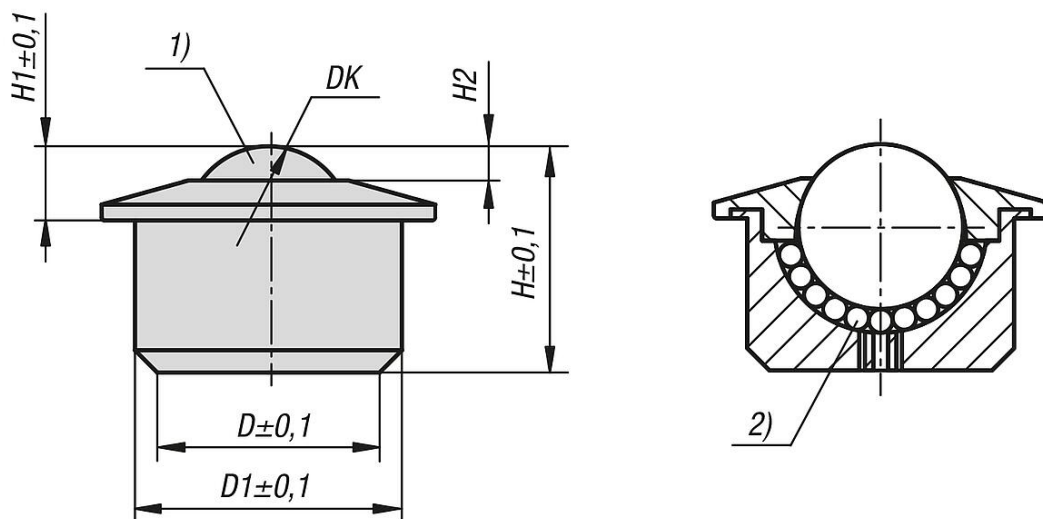
1) Lastkula

2) Bärkula

Form A: lock och hus i POM, bärkuler i rostfritt stål, lastkula i POM

Form B: lock och hus i POM, bärkuler i rostfritt stål, lastkula i rostfritt stål

## Ritningar



## Artikelöversikt

Beställningsnr.	Form	Form-typ	D	D1	DK	H	H1	H2	Bärighetstal C (N)	Infästningsalternativ
-	A	kula i POM	24	31	15,875	20,5	9,5	4,5	200	inpressning
-	A	kula i POM	36	45	22,225	30,5	10	4,5	250	inpressning

## Artikelöversikt

Beställningsnr.	Form	Form-typ	D	D1	DK	H	H1	H2	Bärighetstal C (N)	Infästningsalternativ
-	A	kula i POM	45	55	30	37	14	5,5	350	inpressning
-	A	kula i POM	62	75	44,5	53,5	19	9	500	inpressning
-	B	kula i rostfritt stål	24	31	15,875	20,5	9,5	4,5	200	inpressning
-	B	kula i rostfritt stål	36	45	22,225	30,5	10	4,5	250	inpressning
-	B	kula i rostfritt stål	45	55	30	37	14	5,5	350	inpressning
-	B	kula i rostfritt stål	62	62	44,5	53,5	19	9	500	inpressning