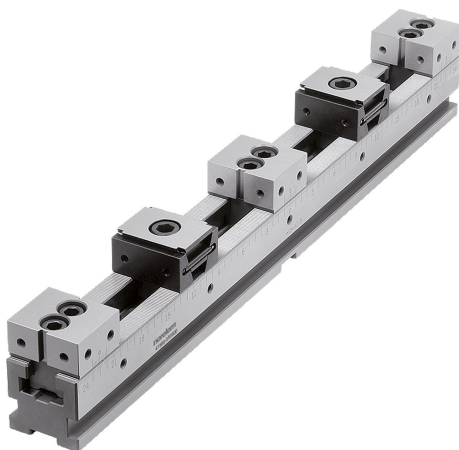


## Artikelbeskrivning/produktbilder



Maximal storlek på arbetsstycke

| Spännkenor | 1 st. |      | 2 st. |      |
|------------|-------|------|-------|------|
|            | B=50  | B=50 | B=50  | B=50 |
| L=300      | 164   | 82   |       |      |
| L=400      | 253   | 131  |       |      |
| L=500      | 365   | 182  |       |      |
| L=600      | 464   | 232  |       |      |
| L=700      | 563   | 281  |       |      |

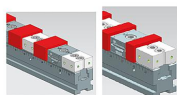
| Spännkenor | 3 st. |      | 4 st. |      |
|------------|-------|------|-------|------|
|            | B=50  | B=50 | B=50  | B=50 |
| L=300      | 24    | 18   |       |      |
| L=400      | 57    | 43   |       |      |
| L=500      | 91    | 68   |       |      |
| L=600      | 124   | 93   |       |      |
| L=700      | 157   | 118  |       |      |

| Spännkenor | 5 st. |      | 6 st. |      |
|------------|-------|------|-------|------|
|            | B=50  | B=50 | B=50  | B=50 |
| L=300      | 16    | 13   |       |      |
| L=400      | 36    | 30   |       |      |
| L=500      | 56    | 47   |       |      |
| L=600      | 76    | 63   |       |      |

| Spännkenor | 7 st. |      | 8 st. |      |
|------------|-------|------|-------|------|
|            | B=50  | B=50 | B=50  | B=50 |
| L=300      | -     | -    |       |      |
| L=400      | -     | -    |       |      |
| L=500      | 13    | 11   |       |      |
| L=600      | 27    | 24   |       |      |
| L=700      | 41    | 36   |       |      |

**Beskrivning****Material:**

Spännlist och fast anslag i verktygsstål.  
Kilspännare i sättjärdningsstål.

**Utförande:**

Spännlist och fast anslag härdade och slipade (HRC 55 ±2).  
Kilspännare härdade och brunerade.

**Anmärkning:**

Universalspännsystemen kan fästas via olika gränssnitt.

1. Spännkant på sidan för spännjärnsset. Spännjärn kan fästas i valfritt läge.
2. Genomgående hål för cylinderskruvar enligt DIN.
3. Fästhål Ø25 mm för de vanligaste nollpunktsspännsystemen med systemavstånd på 200 mm.
4. Fästhål Ø16 mm för nollpunktsspännsystem med systemavstånd på 96 mm.
5. Tre riktspår med 18H7 för längs- och tvärriktning på bord med T-spår.
6. Passhål Ø12F7 och Ø16F7 för rastersystem med hålavstånd på 40 och 50 mm.

Det finns tre olika utföranden:

- Kilspännare universalspännsystem dubbelsidiga med fast back ES / 41510.
- Kilspännare universalspännsystem dubbelsidiga med fast back DS / 41510-10.
- Kilspännare universalspännsystem ensidiga med fast back ES / 41510-20.

**Användning:**

Det går att montera flera universalspännsystem med olika längd efter eller bredvid varandra. Tack vare precisionskugningen kan de fasta backarna placeras mycket exakt. Genom skalan på sidan av spännlisterna kan alla positioner för de fasta backarna dokumenteras och ställas in identiskt vid upprepade arbeten. Anslag kan monteras i gänghålen på sidorna.

När spännskruven i kilspännarna vrids, rör sig de båda spännsegmenten utåt och trycker arbetsstyckena mot de fasta backarna.

**Fördelar:**

Universell och flexibel.

För små och stora produktionsserier.

Man kan även spänna fast stora komponenter på flera universalspännsystem bredvid varandra.

**Leveransomfattning:**

- 1x spännlist.
- 2x kilspännare dubbelsidiga.
- 3x fasta backar DS.

**Tillbehör:**

Spännbultar 42208.

Cylinderskruvar 07160-10X30.

Cylinderskruvar 07160-12X25.

Passkruvar 07533-12045 / 07533-16055.

Stödlister 41505.

Påbyggnadsbackar med arbetsmån 41505-02.

Påbyggnadsbackar med prisma 41505-04.

Arbetsstycksanslag 41505-10.

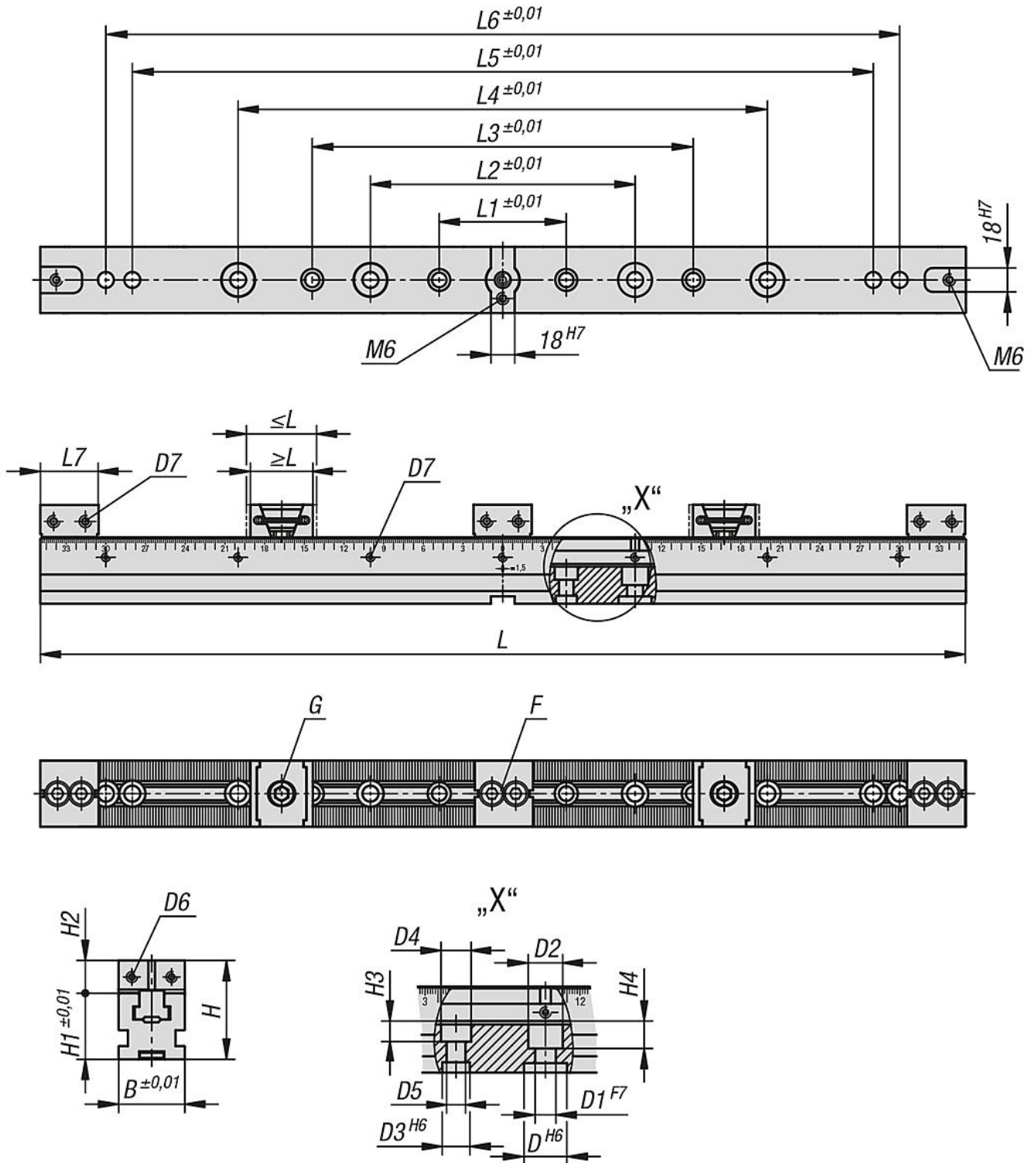
Distansstycke 41505-12.

Spännjärnsset 41505-15.

Artikelbeskrivning/produktbilder

T-spårnutt 41505-17.  
Spårstyrningsnutt 03240.

Ritningar



## Artikelöversikt

| Beställningsnr. | Utförande 1 | L   | B  | H  | L min. | L max. | L1 | L2  | L3  | L4  | L5  | L6  | L7 |
|-----------------|-------------|-----|----|----|--------|--------|----|-----|-----|-----|-----|-----|----|
| -               | slät        | 300 | 50 | 75 | 44,5   | 50,5   | 96 | 200 | -   | -   | -   | -   | 44 |
| -               | slät        | 400 | 50 | 75 | 44,5   | 50,5   | 96 | 200 | 288 | 300 | -   | -   | 44 |
| -               | slät        | 500 | 50 | 75 | 44,5   | 50,5   | 96 | 200 | 288 | 400 | -   | -   | 44 |
| -               | slät        | 600 | 50 | 75 | 44,5   | 50,5   | 96 | 200 | 288 | 400 | 500 | -   | 44 |
| -               | slät        | 700 | 50 | 75 | 44,5   | 50,5   | 96 | 200 | 288 | 400 | 560 | 600 | 44 |
| -               | räfflad     | 300 | 50 | 75 | 44,5   | 50,5   | 96 | 200 | -   | -   | -   | -   | 44 |
| -               | räfflad     | 400 | 50 | 75 | 44,5   | 50,5   | 96 | 200 | 288 | 300 | -   | -   | 44 |
| -               | räfflad     | 500 | 50 | 75 | 44,5   | 50,5   | 96 | 200 | 288 | 400 | -   | -   | 44 |
| -               | räfflad     | 600 | 50 | 75 | 44,5   | 50,5   | 96 | 200 | 288 | 400 | 500 | -   | 44 |
| -               | räfflad     | 700 | 50 | 75 | 44,5   | 50,5   | 96 | 200 | 288 | 400 | 560 | 600 | 44 |

| Beställningsnr. | Utförande 1 | D  | D1 | D2 | D3 | D4   | D5 | D6 | D7 | H1 | H2 | H3 | H4 | F<br>Cylinderskruv<br>DIN 912 | G<br>Cylinderskruv<br>DIN 912 |
|-----------------|-------------|----|----|----|----|------|----|----|----|----|----|----|----|-------------------------------|-------------------------------|
| -               | slät        | 25 | 12 | 20 | 16 | 17,5 | 11 | M5 | M6 | 50 | 25 | 12 | 16 | M10x30                        | M12x25                        |
| -               | slät        | 25 | 12 | 20 | 16 | 17,5 | 11 | M5 | M6 | 50 | 25 | 12 | 16 | M10x30                        | M12x25                        |
| -               | slät        | 25 | 12 | 20 | 16 | 17,5 | 11 | M5 | M6 | 50 | 25 | 12 | 16 | M10x30                        | M12x25                        |
| -               | slät        | 25 | 12 | 20 | 16 | 17,5 | 11 | M5 | M6 | 50 | 25 | 12 | 16 | M10x30                        | M12x25                        |
| -               | slät        | 25 | 12 | 20 | 16 | 17,5 | 11 | M5 | M6 | 50 | 25 | 12 | 16 | M10x30                        | M12x25                        |
| -               | räfflad     | 25 | 12 | 20 | 16 | 17,5 | 11 | M5 | M6 | 50 | 25 | 12 | 16 | M10x30                        | M12x25                        |
| -               | räfflad     | 25 | 12 | 20 | 16 | 17,5 | 11 | M5 | M6 | 50 | 25 | 12 | 16 | M10x30                        | M12x25                        |
| -               | räfflad     | 25 | 12 | 20 | 16 | 17,5 | 11 | M5 | M6 | 50 | 25 | 12 | 16 | M10x30                        | M12x25                        |
| -               | räfflad     | 25 | 12 | 20 | 16 | 17,5 | 11 | M5 | M6 | 50 | 25 | 12 | 16 | M10x30                        | M12x25                        |
| -               | räfflad     | 25 | 12 | 20 | 16 | 17,5 | 11 | M5 | M6 | 50 | 25 | 12 | 16 | M10x30                        | M12x25                        |