



Beskrivning

Material:

Aluminium EN AW-6060.

Utförande:

Svart anodiserat.

Anmärkning:

Justerenheter för exakt justering av elementen i X-/Y-området. På så sätt kan tillverkningstoleranser i den mekaniska uppbyggnaden kompenseras. Passar för enkla och dubbla socklar. Eftersom hålbilden är enhetlig för respektive storlek kan justerenheterna även monteras under socklarna i efterhand.

Justerområde X: ± 3 mm

Justerområde Y: ± 3 mm

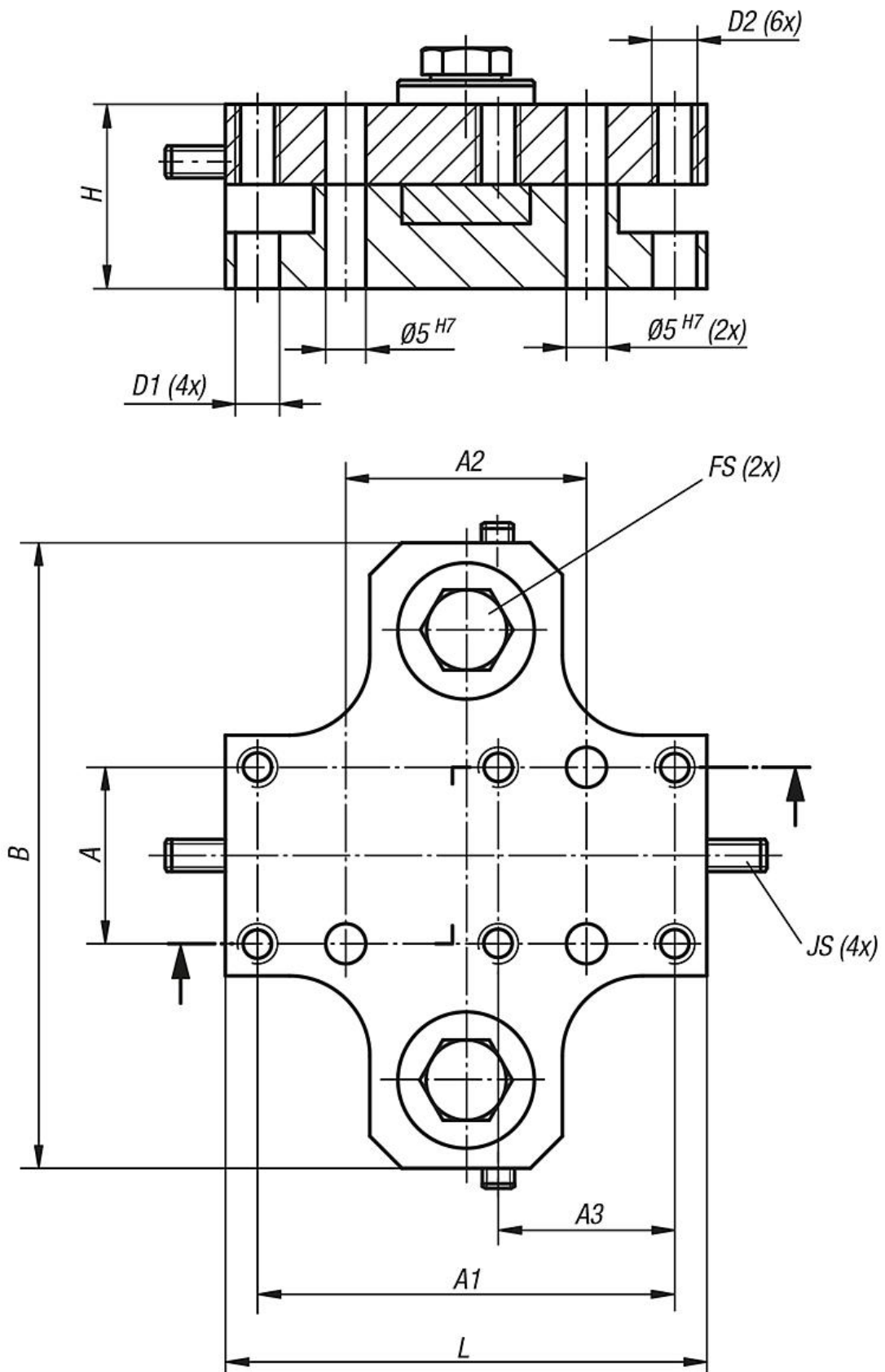
Ritningsinformation:

Lägestolerans passhål: $\pm 0,01$

Lägestolerans hål: $\pm 0,1$

FS = Låsskruv (2 st.)

JS = Justerskruv (4 st.)



Artikelöversikt

Beställningsnr.	Storlek	A	A1	A2	A3	B	D1	D2	H	L
29210-122	12	22	52	30	22	78	5,5	M5	23	60
29210-202	20	30	70	40	30	88	5,5	M5	23	80
29210-302	30	40	90	50	40	110	6,5	M6	32	100
29210-402	40	48	108	60	48	120	8,5	M8	32	120