

Artikelbeskrivning/produktbilder



Beskrivning

Material:

Termoplast, polyamid 66. Permanentmagnet ferrit.

Utförande:

Svart. Packningen asbestfri.

Anmärkning:

De gängade pluggarnas magnetiska effekt drar till sig järnpartiklar i oljan. Att montera de gängade pluggarna nära botten förebygger skador på mekaniska komponenter resp. pumpar

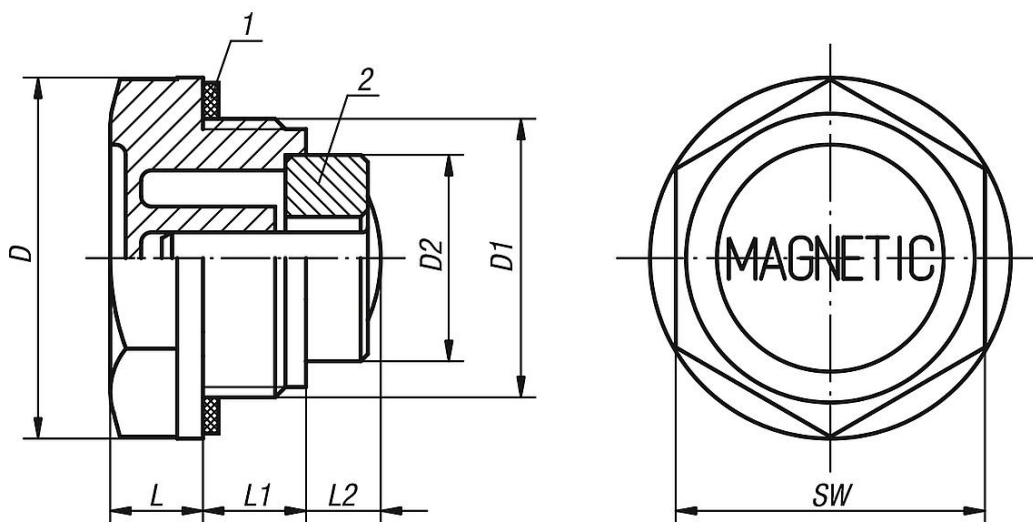
Temperaturområde:

Temperaturbeständiga upp till 100 °C vid olja.

Ritningsinformation:

- 1) Packning
- 2) Magnet

Ritningar



Artikelöversikt

Beställningsnr.	D	D1	D2	L	L1	L2	SW
28024-20014	20	G1/4	8	7	9	5	17
28024-22038	22	G3/8	13	7,5	10	10	18
28024-27012	27	G1/2	13	8	11	9	24
28024-34034	34	G3/4	19,6	9	11	6,5	30
28024-42100	42	G1	19,6	10,5	12	14	35
28024-201415	20	M14X1,5	8	7	9	5	17

