



Beskrivning

Material:

Hus i stål.

Siktglas i termoplast polyamid

O-ring och packning i gummi (NBR).

Reflektor i aluminium.

Skruv och sexkantmutter i stål.

Utförande:

Hus svartlackerat.

Siktglas glasklart, hög mekanisk hållfasthet,

beständigt mot åldrande, temperaturbeständigt vid olja upp till 100 °C,
vid vatten upp till 70 °C.

Reflektor vitlackerad, markeringar resp. skala svart.

Skruv och sexkantmutter förzinkade.

Anmärkning:

Oljenivåindikatorerna kan antingen monteras som på ritningen eller direkt i gängade
hål. Axelavstånd för fästhål = $L1 \pm 0,5$.

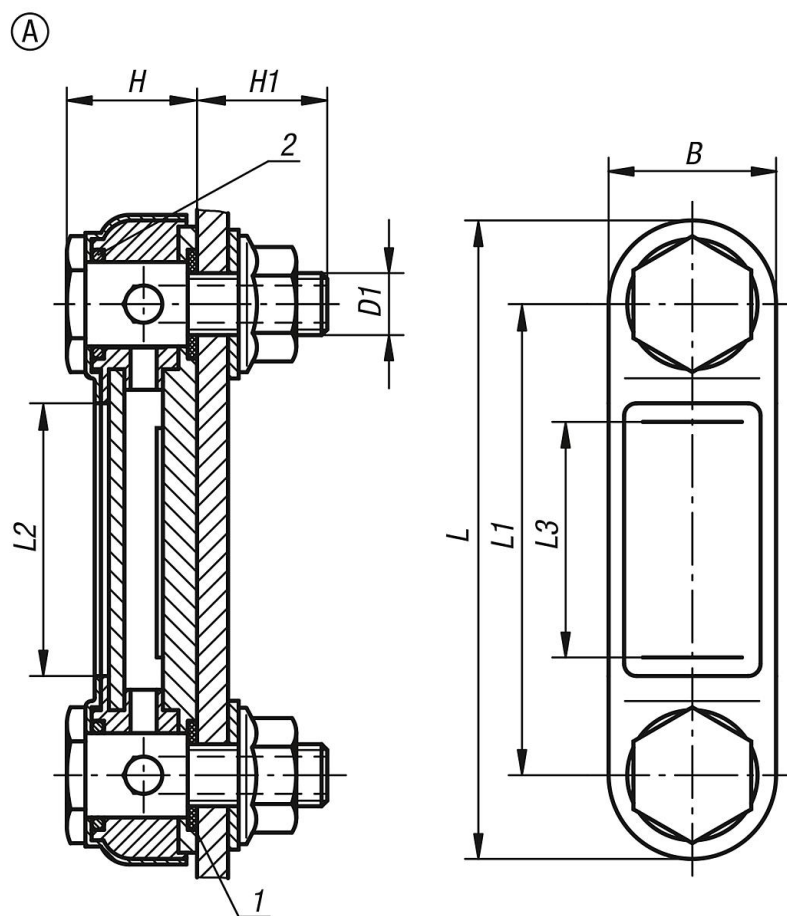
Oljenivåindikatorerna är lämpliga för tryckfria behållare.

Maximal drifttemperatur: 100 °C.

Ritningsinformation:

- 1) Packning
- 2) O-ring

Ritningar



Artikelöversikt

Beställningsnr.	Form	B	D1	H	H1	L	L1	L2	L3	Antal fästsruvar
28000-107610	A	31	M10	24,5	20	107	76	39	37	2
28000-107612	A	31	M12	24,5	20	107	76	39	37	2
28000-112710	A	31	M10	24,5	20	156	127	90	80	2
28000-112712	A	31	M12	24,5	20	156	127	90	80	2
28000-125412	A	34	M12	33	17	286	254	200	178	2