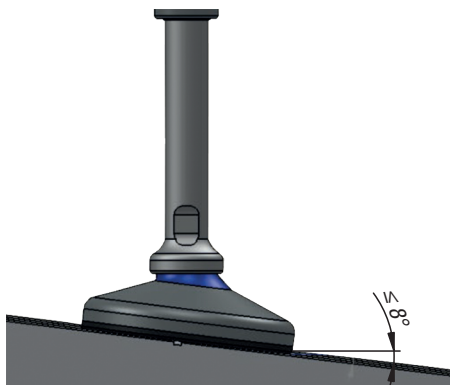
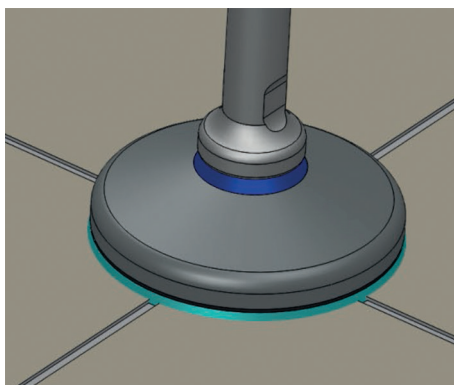


# monteringsanvisning

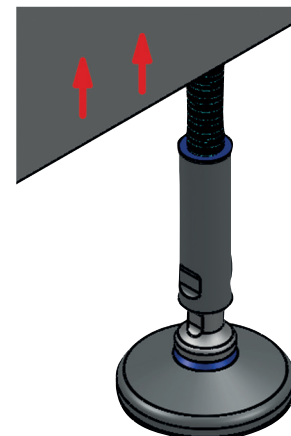
Innan de justerbara fötterna monteras måste man säkerställa att golvet lutning är max 8° (se bild 1). Dessutom måste man se till att underlaget som fötterna står på inte har sprickor eller mellanrum. I så fall måste man spackla igen sprickorna eller mellanrummen (se bild 2).



(Fig. 1)



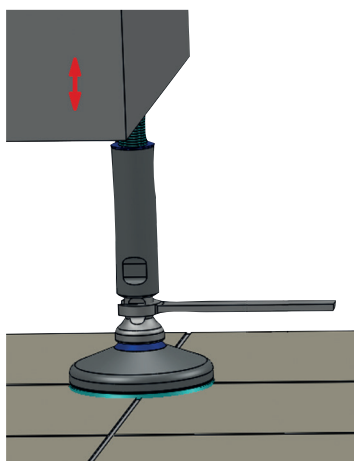
(Fig. 2)



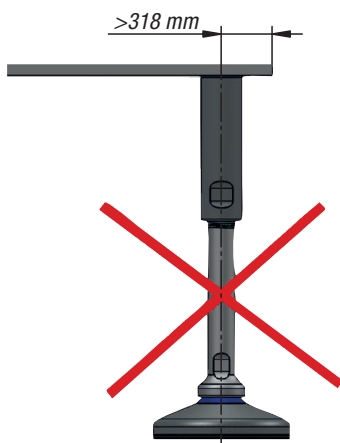
(Fig. 3)

Lyft maskinen för att enkelt kunna montera de justerbara fötterna. Se till att packningen sitter ordentligt på hylsan och att maskinens anläggningsyta inte har några skarpa kanter eller brister som kan skada packningen på hylsan.

Smörj de gängade stängerna och ta bort överskottsfettet. Hylsan ska monteras med nyckelsidan nedåt (se bild 3).



(Fig. 4)



(Fig. 5)

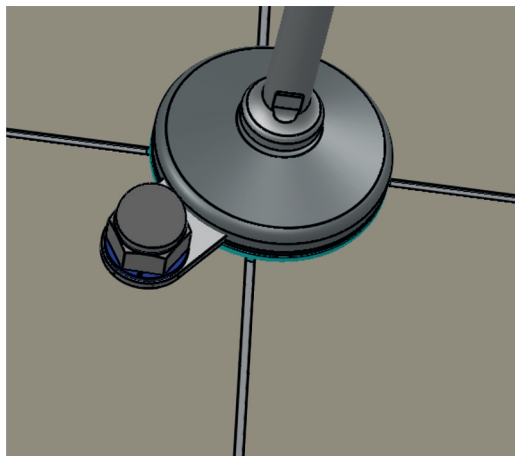


(Fig. 6)

Använd en skiftnyckel för att ställa in önskad höjd (se bild 4).

Kontrollera att den nedre delen av hylsan täcker de gängade spindlarnas gängor (se bild 5).

När önskad position har uppnåtts, lås fast med hylsan (se bild 6).



(Fig. 7)

För att kunna garantera en optimal rengöring måste eller bör en minsta höjd (från golv till maskin) på 102 mm bibehållas. Men om avståndet från maskinens yttre kant till fästhållet är större än 318 mm (se bild 5) måste en minsta höjd på 152 mm bibehållas.

För justerbara fötter med golvfästen ska lämpliga tillbehör användas.

Använd ett skruvankare eller ett ankarjärn. Fäst därefter tätningbrickan och dra åt hutmuttern (se bild 7).