

Beskrivning

Material:

Polyacetal (POM) eller polyketon (PK).

Utförande:

Sprutformade, raka kuggar. Ingreppsvinkel 20°. Hål genom spånskärande bearbetning.

Vit polyacetal.

Elfenbensfärgad polyketon.

Anmärkning:

Polyacetal: standardmaterial med hög hårdhet och låg friktionskoefficient.

Polyketon: material med väsentligt längre hållbarhet, bättre effektöverföring och högre säkerhet mot kuggbrott genom ovanligt hög slitagetålighet och mycket goda tribologiska egenskaper.

Kan användas under vatten och i andra medier.

Sprutformade kugghjul kan ha invändiga håligheter på grund av tillverkningen.

Dessa kan synas när man borrar eller fräser spår, men de påverkar inte funktionen.

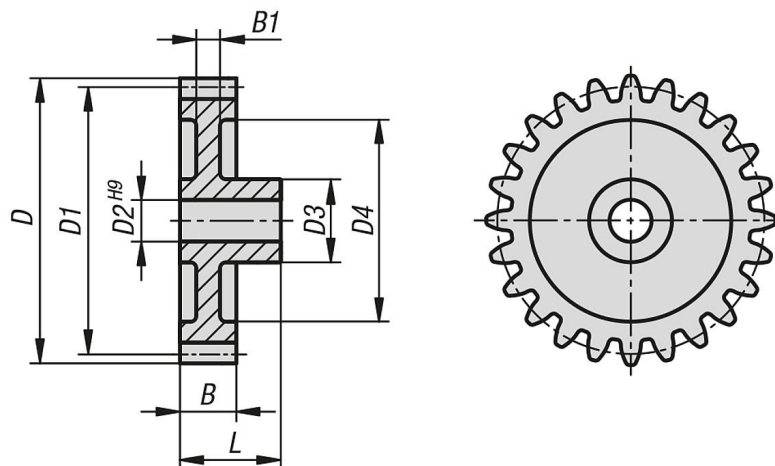
Temperaturområde:

-40 °C till +140 °C (med hänsyn till hur mycket och länge de belastas).

Observera:

Vridmomenten som anges i måttabellerna gäller endast kuggningen. Ingen hänsyn tas till vare sig axeldiametern eller passkilens storlek osv. Bärigheten beräknas baserat på kuggflankernas bärighet och kuggfotspänningen. Kugghjulets bärighet beror på många faktorer – därför är de angivna värdena endast riktvärden som ska göra det lättare att välja. Vridmomentuppgifterna avser en enskild kugge. Beroende på delningscirkelns diameter, kugghjulscombinationen osv. uppstår den överlappning som krävs för att fastställa det överförbara vridmomentet. I det enklaste fallet med raka kuggar brukar man använda en överlappningsgrad på 1,1 till 1,25. För att öka överlappningen används ett stort antal kuggar med små moduler. En god profilöverlappning kan minska skador, till exempel groprätning.

Ritningar



Beställningsnr.	Material grundkropp	Antal tänder	D	D1	D2	D3	D4	B	B1	L	max. vridmoment Ncm
22402-1125012	polyacetal	12	17,5	15	5	9	-	10	10	19	29,4
22402-1125013	polyacetal	13	18,75	16,25	5	9	-	10	10	19	31,9
22402-1125014	polyacetal	14	20	17,5	5	9	-	10	10	19	34,3
22402-1125015	polyacetal	15	21,25	18,75	5	9	13	10	7	19	36,8
22402-1125016	polyacetal	16	22,5	20	5	9	13	10	7	19	39,7
22402-1125017	polyacetal	17	23,75	21,25	5	9	13	10	7	19	41,7
22402-1125018	polyacetal	18	25	22,5	5	12	16	10	7	19	44,1
22402-1125019	polyacetal	19	26,25	23,75	5	12	16	10	7	19	46,6
22402-1125020	polyacetal	20	27,5	25	5	12	16	10	7	19	49
22402-1125021	polyacetal	21	28,75	26,25	6	15	18,5	10	7	19	51,5
22402-1125022	polyacetal	22	30	27,5	6	15	18,5	10	7	19	54
22402-1125023	polyacetal	23	31,25	28,75	6	15	18,5	10	7	19	56,4
22402-1125024	polyacetal	24	32,5	30	6	15	21	10	7	19	58,9
22402-1125025	polyacetal	25	33,75	31,25	6	15	21	10	7	19	61,3
22402-1125026	polyacetal	26	35	32,5	6	18	23,5	10	5,5	19	63,8
22402-1125027	polyacetal	27	36,25	33,75	6	18	23,5	10	5,5	19	66,2
22402-1125028	polyacetal	28	37,5	35	8	18	23,5	10	5,5	19	68,7
22402-1125030	polyacetal	30	40	37,5	8	18	27	10	5,5	19	73,6
22402-1125032	polyacetal	32	42,5	40	8	18	27	10	5,5	19	78,5
22402-1125035	polyacetal	35	46,25	43,75	8	18	27	10	5,5	19	85,9
22402-1125036	polyacetal	36	47,5	45	8	18	36	10	5,5	19	88,3
22402-1125038	polyacetal	38	50	47,5	8	18	36	10	5,5	19	93,2
22402-1125040	polyacetal	40	52,5	50	8	18	36	10	5,5	19	98,1
22402-1125042	polyacetal	42	55	52,5	8	18	36	10	5,5	19	103
22402-1125045	polyacetal	45	58,75	56,25	8	21	46	10	5,5	19	110,4
22402-1125048	polyacetal	48	62,5	60	8	21	46	10	5,5	19	117,8
22402-1125050	polyacetal	50	65	62,5	8	21	46	10	5,5	19	122,7
22402-1125052	polyacetal	52	67,5	65	10	21	56	10	5,5	19	127,6
22402-1125054	polyacetal	54	70	67,5	10	21	56	10	5,5	19	132,5
22402-1125055	polyacetal	55	71,25	68,75	10	21	56	10	5,5	19	134,9
22402-1125056	polyacetal	56	72,5	70	10	21	56	10	5,5	19	137,4
22402-1125060	polyacetal	60	77,5	75	10	21	66	10	5,5	19	147,2
22402-1125064	polyacetal	64	82,5	80	10	21	66	10	5,5	19	157
22402-1125065	polyacetal	65	83,75	81,25	10	21	66	10	5,5	19	159,5
22402-1125070	polyacetal	70	90	87,5	10	21	76	10	5,5	19	171,8
22402-1125072	polyacetal	72	92,5	90	12	21	76	10	5,5	19	176,7
22402-1125075	polyacetal	75	96,25	93,75	10	21	76	10	5,5	19	184
22402-1125080	polyacetal	80	102,5	100	12	24	86	10	5,5	19	196,3
22402-1125090	polyacetal	90	115	112,5	12	24	95	10	5,5	19	220,8
22402-1125100	polyacetal	100	127,5	125	12	24	105,5	10	5,5	19	245,4
22402-1125110	polyacetal	110	140	137,5	12	24	115	10	5,5	19	269,9
22402-2125012	polyketon	12	17,5	15	5	9	-	10	10	19	30,9
22402-2125013	polyketon	13	18,75	16,25	5	9	-	10	10	19	33,5
22402-2125014	polyketon	14	20	17,5	5	9	-	10	10	19	36
22402-2125015	polyketon	15	21,25	18,75	5	9	13	10	7	19	38,6
22402-2125016	polyketon	16	22,5	20	5	9	13	10	7	19	41,7
22402-2125017	polyketon	17	23,75	21,25	5	9	13	10	7	19	43,8
22402-2125018	polyketon	18	25	22,5	5	12	16	10	7	19	46,3
22402-2125019	polyketon	19	26,25	23,75	5	12	16	10	7	19	48,9
22402-2125020	polyketon	20	27,5	25	5	12	16	10	7	19	51,5
22402-2125021	polyketon	21	28,75	26,25	6	15	18,5	10	7	19	54,1
22402-2125022	polyketon	22	30	27,5	6	15	18,5	10	7	19	56,7
22402-2125023	polyketon	23	31,25	28,75	6	15	18,5	10	7	19	59,2
22402-2125024	polyketon	24	32,5	30	6	15	21	10	7	19	61,8
22402-2125025	polyketon	25	33,75	31,25	6	15	21	10	7	19	64,4
22402-2125026	polyketon	26	35	32,5	6	18	23,5	10	5,5	19	67
22402-2125027	polyketon	27	36,25	33,75	6	18	23,5	10	5,5	19	69,5
22402-2125028	polyketon	28	37,5	35	8	18	23,5	10	5,5	19	72,1
22402-2125030	polyketon	30	40	37,5	8	18	27	10	5,5	19	77,3
22402-2125032	polyketon	32	42,5	40	8	18	27	10	5,5	19	82,4
22402-2125035	polyketon	35	46,25	43,75	8	18	27	10	5,5	19	90,2
22402-2125036	polyketon	36	47,5	45	8	18	36	10	5,5	19	92,7
22402-2125038	polyketon	38	50	47,5	8	18	36	10	5,5	19	97,9
22402-2125040	polyketon	40	52,5	50	8	18	36	10	5,5	19	103
22402-2125042	polyketon	42	55	52,5	8	18	36	10	5,5	19	108,2

Beställningsnr.	Material grundkropp	Antal tänder	D	D1	D2	D3	D4	B	B1	L	max. vridmoment Ncm
22402-2125045	polyketon	45	58,75	56,25	8	21	46	10	5,5	19	115,9
22402-2125048	polyketon	48	62,5	60	8	21	46	10	5,5	19	123,7
22402-2125050	polyketon	50	65	62,5	8	21	46	10	5,5	19	128,8
22402-2125052	polyketon	52	67,5	65	10	21	56	10	5,5	19	134
22402-2125054	polyketon	54	70	67,5	10	21	56	10	5,5	19	139,1
22402-2125055	polyketon	55	71,25	68,75	10	21	56	10	5,5	19	141,7
22402-2125056	polyketon	56	72,5	70	10	21	56	10	5,5	19	144,3
22402-2125060	polyketon	60	77,5	75	10	21	66	10	5,5	19	154,6
22402-2125064	polyketon	64	82,5	80	10	21	66	10	5,5	19	164,9
22402-2125065	polyketon	65	83,75	81,25	10	21	66	10	5,5	19	167,5
22402-2125070	polyketon	70	90	87,5	10	21	76	10	5,5	19	180,4
22402-2125072	polyketon	72	92,5	90	12	21	76	10	5,5	19	185,5
22402-2125075	polyketon	75	96,25	93,75	10	21	76	10	5,5	19	193,2
22402-2125080	polyketon	80	102,5	100	12	24	86	10	5,5	19	206,1
22402-2125090	polyketon	90	115	112,5	12	24	95	10	5,5	19	231,9
22402-2125100	polyketon	100	127,5	125	12	24	105,5	10	5,5	19	257,7
22402-2125110	polyketon	110	140	137,5	12	24	115	10	5,5	19	283,4