



Beskrivning

Material:

Stål 1.0503 (C45).

Utförande:

Fräst kuggning, rak kugg.

Kuggning induktivt härdad till 50 +4 HRC.

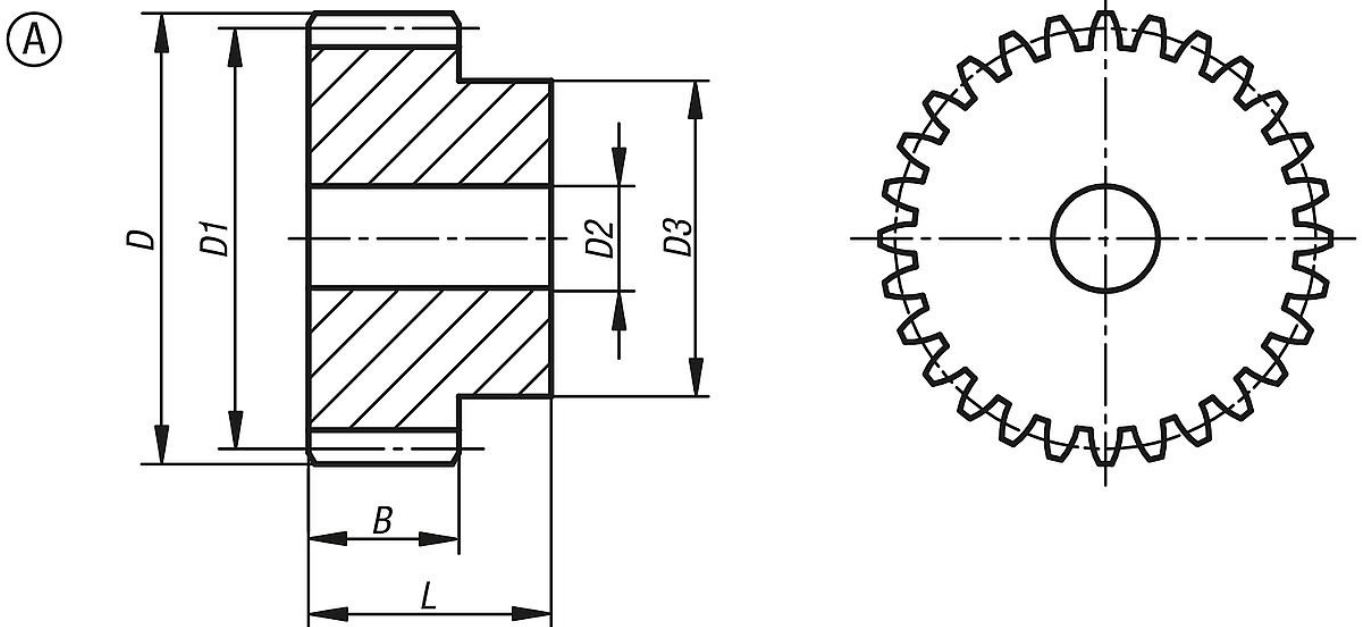
Ingreppsvinkel 20°, blank.

Anmärkning:

Genom härdningen ändras kuggningens kvalitet till ca 10–11.

De cylindriska kuggjulen har ett centreringshål eller är förborrade.

Ritningar



Artikelöversikt

Beställningsnr.	Form	Form-typ	Modul	Antal tänder	B	D	D1	D2 max.	D3	L
-	A	med nav	6	12	60	84	72	20	54	80
-	A	med nav	6	15	60	102	90	20	70	80
-	A	med nav	6	16	60	108	95	20	75	80
-	A	med nav	6	18	60	120	108	20	80	80
-	A	med nav	6	20	60	132	120	20	90	80
-	A	med nav	6	24	60	156	144	25	110	80
-	A	med nav	6	25	60	162	150	25	110	80

