



Beskrivning

Material:

Stål 1.0503 (C45).

Utförande:

Fräst kuggning, rak kugg.

Kuggning induktivt härdad till 50 +4 HRC.

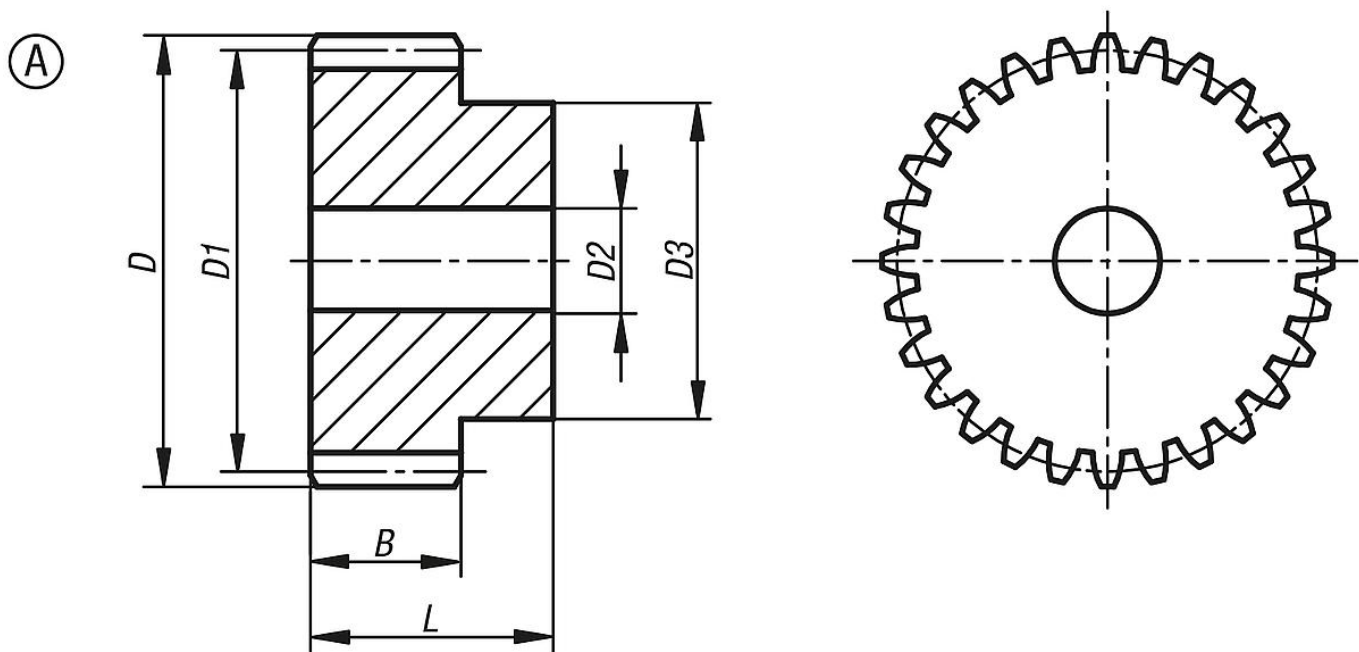
Ingreppsvinkel 20°, blank.

Anmärkning:

Genom härdningen ändras kuggningens kvalitet till ca 10–11.

De cylindriska kuggjulen har ett centreringshål eller är förborrade.

Ritningar



Artikelöversikt

Beställningsnr.	Form	Form-typ	Modul	Antal tänder	B	D	D1	D2 max.	D3	L
-	A	med nav	3	12	30	42	36	12	27	50
-	A	med nav	3	15	30	51	45	12	35	50
-	A	med nav	3	18	30	60	54	14	45	50
-	A	med nav	3	20	30	66	60	14	45	50
-	A	med nav	3	24	30	78	72	16	50	50
-	A	med nav	3	25	30	81	75	16	60	50
-	A	med nav	3	30	30	96	90	16	60	50
-	A	med nav	3	36	30	114	108	20	70	50
-	A	med nav	3	40	30	126	120	20	80	50

