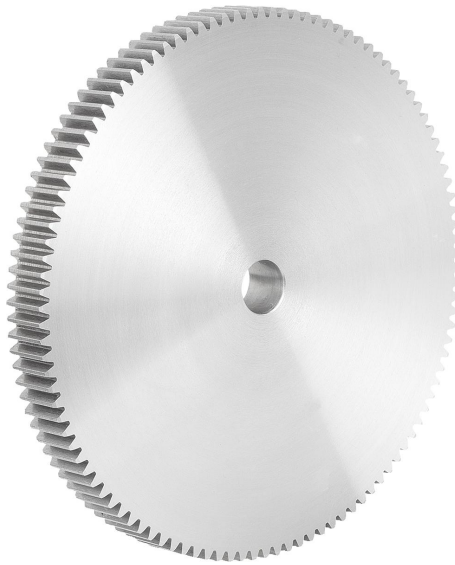


Artikelbeskrivning/produktbilder



Beskrivning

Material:

Stål 1.0503 (C45).

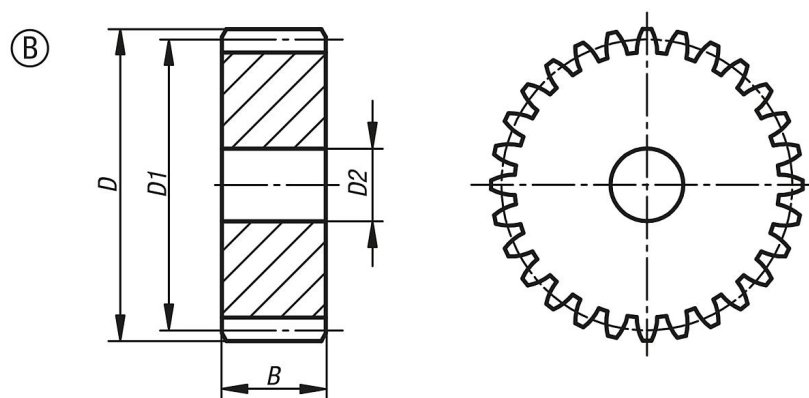
Utförande:

Kuggning fräst, rak kugg.
Ingreppsvinkel 20°, blank.

Anmärkning:

Upp till 70 kuggar med ensidigt nav, från 72 kuggar som skiva. De cylindriska kuggjulet har ett centrum eller ett pilothål

Ritningar



Artikelöversikt

Beställningsnr.	Form	Antal tänder	D	D1	D2 max.	B
22400-0215170072	B	72	111	108	20	17
22400-0215170075	B	75	115,5	112,5	20	17
22400-0215170076	B	76	117	114	20	17
22400-0215170080	B	80	123	120	20	17
22400-0215170085	B	85	130,5	127,5	20	17
22400-0215170090	B	90	138	135	20	17
22400-0215170095	B	95	145,5	142,5	20	17
22400-0215170100	B	100	153	150	20	17
22400-0215170110	B	110	168	165	20	17
22400-0215170114	B	114	174	171	20	17
22400-0215170120	B	120	183	180	20	17
22400-0215170127	B	127	193,5	190,5	20	17