

Artikelbeskrivning/produktbilder



Beskrivning

Material:

Stål C45.

Utförande:

Blankt.

Kuggar induktivt härdade ~HRC 50.

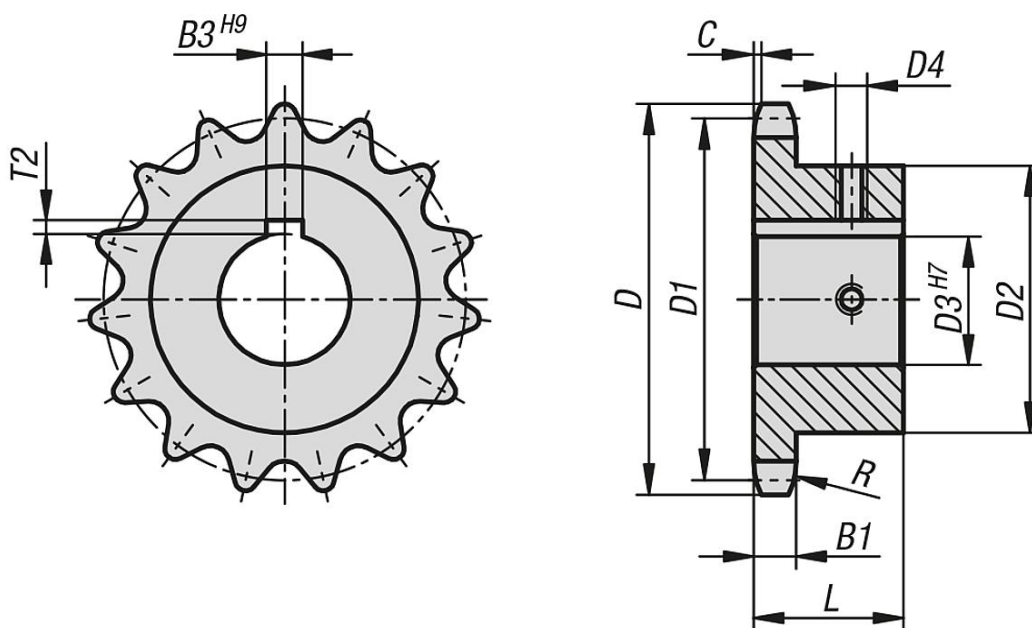
Anmärkning:

Monteringsfärdiga kedjehjul med nav på en sida för rullkedjor enligt DIN ISO 606.
Kuggarna är frästa och induktivt härdade.

Kilspår enligt DIN 6885 / BS 4235. Kilspåret är i linje med kuggspetsarna.

Med två gängstift. En gänga i linje med mitten av kilspåret och förskjuten med 90°.

Ritningar



Artikelöversikt

Beställningsnr.	ISO-nr	Delning tum	Delning mm	Antal tänder	D	D1	D2	D3	D4	B1	B3	L	C	R	T2
22250-1100170201128	16 B-1	1 x 17,02mm	25,4 x 17,02	11	101,7	90,14	61	28	M6	16,2	8	40	2,5	26	3,3
22250-1100170201130	16 B-1	1 x 17,02mm	25,4 x 17,02	11	101,7	90,14	61	30	M6	16,2	8	40	2,5	26	3,3
22250-1100170201125	16 B-1	1 x 17,02mm	25,4 x 17,02	11	101,7	90,14	61	25	M6	16,2	8	40	2,5	26	3,3
22250-1100170201132	16 B-1	1 x 17,02mm	25,4 x 17,02	11	101,7	90,14	61	32	M8	16,2	10	40	2,5	26	3,3
22250-1100170201135	16 B-1	1 x 17,02mm	25,4 x 17,02	11	101,7	90,14	61	35	M8	16,2	10	40	2,5	26	3,3
22250-1100170201138	16 B-1	1 x 17,02mm	25,4 x 17,02	11	101,7	90,14	65	38	M8	16,2	10	40	2,5	26	3,3
22250-1100170201140	16 B-1	1 x 17,02mm	25,4 x 17,02	11	101,7	90,14	67	40	M10	16,2	12	40	2,5	26	3,3
22250-1100170201142	16 B-1	1 x 17,02mm	25,4 x 17,02	11	101,7	90,14	67	42	M10	16,2	12	40	2,5	26	3,3
22250-1100170201228	16 B-1	1 x 17,02mm	25,4 x 17,02	12	109,7	98,14	69	28	M6	16,2	8	40	2,5	26	3,3
22250-1100170201230	16 B-1	1 x 17,02mm	25,4 x 17,02	12	109,7	98,14	69	30	M6	16,2	8	40	2,5	26	3,3
22250-1100170201232	16 B-1	1 x 17,02mm	25,4 x 17,02	12	109,7	98,14	69	32	M8	16,2	10	40	2,5	26	3,3
22250-1100170201235	16 B-1	1 x 17,02mm	25,4 x 17,02	12	109,7	98,14	69	35	M8	16,2	10	40	2,5	26	3,3

Artikelöversikt

Beställningsnr.	ISO-nr	Delning tum	Delning mm	Antal tänder	D	D1	D2	D3	D4	B1	B3	L	C	R	T2
22250-1100170202438	16 B-1	1 x 17,02mm	25,4 x 17,02	24	206,2	194,59	100	38	M8	16,2	10	50	2,5	26	3,3
22250-1100170202440	16 B-1	1 x 17,02mm	25,4 x 17,02	24	206,2	194,59	110	40	M10	16,2	12	50	2,5	26	3,3
22250-1100170202450	16 B-1	1 x 17,02mm	25,4 x 17,02	24	206,2	194,59	110	50	M12	16,2	14	50	2,5	26	3,8
22250-1100170202442	16 B-1	1 x 17,02mm	25,4 x 17,02	24	206,2	194,59	110	42	M10	16,2	12	50	2,5	26	3,3
22250-1100170202445	16 B-1	1 x 17,02mm	25,4 x 17,02	24	206,2	194,59	110	45	M12	16,2	14	50	2,5	26	3,8
22250-1100170202448	16 B-1	1 x 17,02mm	25,4 x 17,02	24	206,2	194,59	110	48	M12	16,2	14	50	2,5	26	3,8
22250-1100170202525	16 B-1	1 x 17,02mm	25,4 x 17,02	25	214,2	202,66	80	25	M6	16,2	8	50	2,5	26	3,3
22250-1100170202528	16 B-1	1 x 17,02mm	25,4 x 17,02	25	214,2	202,66	80	28	M6	16,2	8	50	2,5	26	3,3
22250-1100170202530	16 B-1	1 x 17,02mm	25,4 x 17,02	25	214,2	202,66	80	30	M6	16,2	8	50	2,5	26	3,3
22250-1100170202532	16 B-1	1 x 17,02mm	25,4 x 17,02	25	214,2	202,66	100	32	M8	16,2	10	50	2,5	26	3,3
22250-1100170202535	16 B-1	1 x 17,02mm	25,4 x 17,02	25	214,2	202,66	100	35	M8	16,2	10	50	2,5	26	3,3
22250-1100170202538	16 B-1	1 x 17,02mm	25,4 x 17,02	25	214,2	202,66	100	38	M8	16,2	10	50	2,5	26	3,3
22250-1100170202540	16 B-1	1 x 17,02mm	25,4 x 17,02	25	214,2	202,66	110	40	M10	16,2	12	50	2,5	26	3,3
22250-1100170202550	16 B-1	1 x 17,02mm	25,4 x 17,02	25	214,2	202,66	110	50	M12	16,2	14	50	2,5	26	3,8
22250-1100170202542	16 B-1	1 x 17,02mm	25,4 x 17,02	25	214,2	202,66	110	42	M10	16,2	12	50	2,5	26	3,3
22250-1100170202545	16 B-1	1 x 17,02mm	25,4 x 17,02	25	214,2	202,66	110	45	M12	16,2	14	50	2,5	26	3,8
22250-1100170202548	16 B-1	1 x 17,02mm	25,4 x 17,02	25	214,2	202,66	110	48	M12	16,2	14	50	2,5	26	3,8