

Artikelbeskrivning/produktbilder

**Beskrivning****Material:**

Sätthärtningsstål.

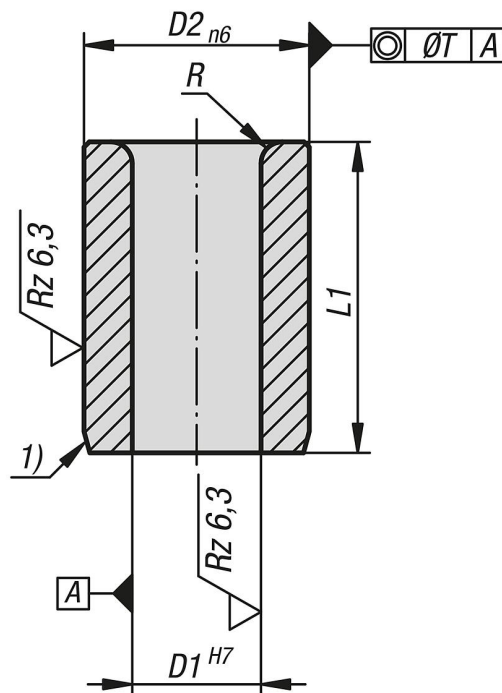
Utförande:Härdat till 740 ± 40 HV 10 och slipat.**Anmärkning:**

Hålen rundade i ena änden. Slipade exakt och inom tolerans in- och utvändigt.

Ritningsinformation:

1) Fasning för insättning eller centreringsansats

Ritningar



Artikelöversikt

Beställningsnr.	D1	D2	L1	R	T
-	2	6	12	1	0,01
-	2,1	7	12	1	0,01
-	2,2	7	12	1	0,01
-	2,3	7	12	1	0,01

Artikelöversikt

Beställningsnr.	D1	D2	L1	R	T
-	2,4	7	12	1	0,01
-	2,5	7	12	1	0,01
-	2,6	7	12	1	0,01
-	2,7	7	12	1	0,01
-	2,8	7	12	1	0,01
-	2,9	7	12	1	0,01
-	3	7	12	1	0,01
-	3,1	8	12	1	0,01
-	3,2	8	12	1	0,01
-	3,3	8	12	1	0,01
-	3,4	8	12	1	0,01
-	3,5	8	12	1	0,01
-	3,6	8	12	1	0,01
-	3,7	8	12	1	0,01
-	3,8	8	12	1	0,01
-	3,9	8	12	1	0,01
-	4	8	12	1	0,01
-	4,1	10	16	1,5	0,01
-	4,2	10	16	1,5	0,01
-	4,3	10	16	1,5	0,01
-	4,4	10	16	1,5	0,01
-	4,5	10	16	1,5	0,01
-	4,6	10	16	1,5	0,01
-	4,7	10	16	1,5	0,01
-	4,8	10	16	1,5	0,01
-	4,9	10	16	1,5	0,01
-	5	10	16	1,5	0,01
-	5,1	12	16	1,5	0,02
-	5,2	12	16	1,5	0,02
-	5,3	12	16	1,5	0,02
-	5,4	12	16	1,5	0,02
-	5,5	12	16	1,5	0,02
-	5,6	12	16	1,5	0,02
-	5,7	12	16	1,5	0,02
-	5,8	12	16	1,5	0,02
-	5,9	12	16	1,5	0,02
-	6	12	16	1,5	0,02
-	6,1	15	20	1,5	0,02
-	6,2	15	20	1,5	0,02
-	6,3	15	20	1,5	0,02
-	6,4	15	20	1,5	0,02
-	6,5	15	20	1,5	0,02
-	6,6	15	20	1,5	0,02
-	6,7	15	20	1,5	0,02
-	6,8	15	20	1,5	0,02
-	6,9	15	20	1,5	0,02
-	7	15	20	1,5	0,02
-	7,1	15	20	1,5	0,02
-	7,2	15	20	1,5	0,02
-	7,3	15	20	1,5	0,02
-	7,4	15	20	1,5	0,02
-	7,5	15	20	1,5	0,02
-	7,6	15	20	1,5	0,02
-	7,7	15	20	1,5	0,02
-	7,8	15	20	1,5	0,02
-	7,9	15	20	1,5	0,02
-	8	15	20	1,5	0,02
-	8,1	18	20	2	0,02
-	8,2	18	20	2	0,02
-	8,3	18	20	2	0,02
-	8,4	18	20	2	0,02
-	8,5	18	20	2	0,02
-	8,6	18	20	2	0,02
-	8,7	18	20	2	0,02
-	8,8	18	20	2	0,02

Artikelöversikt

Beställningsnr.	D1	D2	L1	R	T
-	8,9	18	20	2	0,02
-	9	18	20	2	0,02
-	9,1	18	20	2	0,02
-	9,2	18	20	2	0,02
-	9,3	18	20	2	0,02
-	9,4	18	20	2	0,02
-	9,5	18	20	2	0,02
-	9,6	18	20	2	0,02
-	9,7	18	20	2	0,02
-	9,8	18	20	2	0,02
-	9,9	18	20	2	0,02
-	10	18	20	2	0,02
-	10,1	22	28	2	0,02
-	10,2	22	28	2	0,02
-	10,3	22	28	2	0,02
-	10,4	22	28	2	0,02
-	10,5	22	28	2	0,02
-	10,6	22	28	2	0,02
-	10,7	22	28	2	0,02
-	10,8	22	28	2	0,02
-	10,9	22	28	2	0,02
-	11	22	28	2	0,02
-	11,1	22	28	2	0,02
-	11,2	22	28	2	0,02
-	11,3	22	28	2	0,02
-	11,4	22	28	2	0,02
-	11,5	22	28	2	0,02
-	11,6	22	28	2	0,02
-	11,7	22	28	2	0,02
-	11,8	22	28	2	0,02
-	11,9	22	28	2	0,02
-	12	22	28	2	0,02
-	12,1	26	28	2	0,02
-	12,2	26	28	2	0,02
-	12,3	26	28	2	0,02
-	12,4	26	28	2	0,02
-	12,5	26	28	2	0,02
-	12,6	26	28	2	0,02
-	12,7	26	28	2	0,02
-	12,8	26	28	2	0,02
-	12,9	26	28	2	0,02
-	13	26	28	2	0,02
-	13,1	26	28	2	0,02
-	13,2	26	28	2	0,02
-	13,3	26	28	2	0,02
-	13,4	26	28	2	0,02
-	13,5	26	28	2	0,02
-	13,6	26	28	2	0,02
-	13,7	26	28	2	0,02
-	13,8	26	28	2	0,02
-	13,9	26	28	2	0,02
-	14	26	28	2	0,02
-	14,1	26	28	2	0,02
-	14,2	26	28	2	0,02
-	14,3	26	28	2	0,02
-	14,4	26	28	2	0,02
-	14,5	26	28	2	0,02
-	14,6	26	28	2	0,02
-	14,7	26	28	2	0,02
-	14,8	26	28	2	0,02
-	14,9	26	28	2	0,02
-	15	26	28	2	0,02
-	15,5	30	36	2	0,02
-	16	30	36	2	0,02
-	16,5	30	36	2	0,02

Artikelöversikt

Beställningsnr.	D1	D2	L1	R	T
-	17	30	36	2	0,02
-	17,5	30	36	2	0,02
-	18	30	36	2	0,02