

Artikelbeskrivning/produktbilder



Beskrivning

Produktbeskrivning:

Ändbrickorna är avsedda för runda bygelhandtag. Ändbrickan ger en större skruvyta, vilket minimerar risken för att tunna plåtar skadas.

Material:

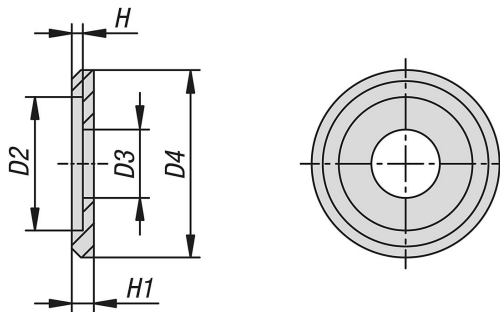
Rostfritt stål 1.4404 eller 1.4305.

Utförande:

1.4404 polerat eller blästrat.

1.4305 blankt.

Ritningar



Artikelöversikt

Beställningsnr.	Stålnyckel	Grundkroppens yta	D2	D3	D4	H	H1	För skruvar
06922-10-1	1.4404	glidpolerad	5,1	3,2	8	1	2	M3
06922-10-2	1.4404	glidpolerad	8,1	4,2	12,5	1	2	M4
06922-10-3	1.4404	glidpolerad	10,1	5,2	15	1	2	M5
06922-10-4	1.4404	glidpolerad	12,1	6,2	17	1	2	M6
06922-10-5	1.4404	mattblästrad	5,1	3,2	8	1	2	M3
06922-10-6	1.4404	mattblästrad	8,1	4,2	12,5	1	2	M4
06922-10-7	1.4404	mattblästrad	10,1	5,2	15	1	2	M5
06922-10-8	1.4404	mattblästrad	12,1	6,2	17	1	2	M6
06930-10-1	1.4305	blank	5,1	3,2	8	1	2	M3
06930-10-2	1.4305	blank	8,1	4,2	12,5	1	2	M4
06930-10-3	1.4305	blank	10,1	5,2	15	1	2	M5
06930-10-4	1.4305	blank	12,1	6,2	17	1	2	M6