

Artikelbeskrivning/produktbilder

**Beskrivning****Material:**

Rostfritt stål 1.4404.

Utförande:

Polerat eller blästrat

Beställningsinformation:

Beställ fästmaterial och ändbrickor separat.

Tillbehör:

Ändbrickor 06922-11.

Bricka 07300.

Bricka 07305.

Sexkantskruv 07171.

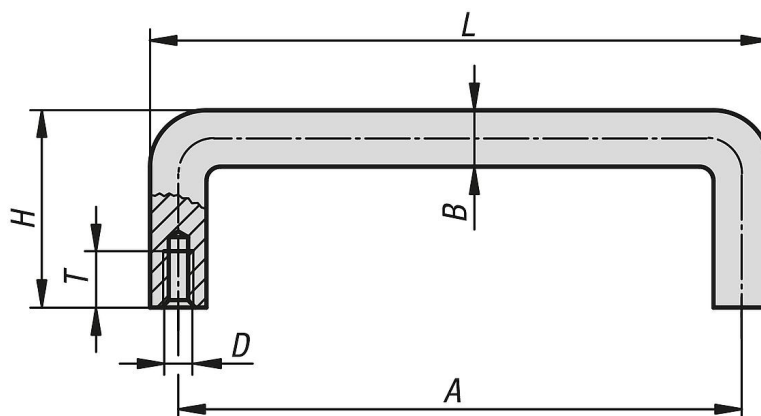
Skruv 07174.

Cylinderskruv 07160.

Artikelbeskrivning/produktbilder



Ritningar



Artikelöversikt

Beställningsnr.	Grundkroppens yta	A	B	D	H	T	L	Bärförmåga N
06922-10-032031	glidpolerad	32	5	M3	24	6	37	500
06922-10-042031	glidpolerad	42	5	M3	24	6	47	500
06922-10-055031	glidpolerad	55	5	M3	24	6	60	500
06922-10-064031	glidpolerad	64	5	M3	24	6	69	500
06922-10-076031	glidpolerad	76	5	M3	24	6	81	500
06922-10-088031	glidpolerad	88	5	M3	24	6	93	500
06922-10-032041	glidpolerad	32	8	M4	32	8	40	500
06922-10-042041	glidpolerad	42	8	M4	32	8	50	500
06922-10-055041	glidpolerad	55	8	M4	32	8	63	500
06922-10-064041	glidpolerad	64	8	M4	32	8	72	500
06922-10-076041	glidpolerad	76	8	M4	32	8	84	500
06922-10-088041	glidpolerad	88	8	M4	32	8	96	500
06922-10-096041	glidpolerad	96	8	M4	32	8	104	500
06922-10-098041	glidpolerad	98	8	M4	32	8	106	500
06922-10-100041	glidpolerad	100	8	M4	32	8	108	500
06922-10-102041	glidpolerad	102	8	M4	32	8	110	500
06922-10-120041	glidpolerad	120	8	M4	32	8	128	500
06922-10-136041	glidpolerad	136	8	M4	32	8	144	500
06922-10-055051	glidpolerad	55	10	M5	40	10	65	1000
06922-10-064051	glidpolerad	64	10	M5	40	10	74	1000
06922-10-076051	glidpolerad	76	10	M5	40	10	86	1000
06922-10-088051	glidpolerad	88	10	M5	40	10	98	1000
06922-10-096051	glidpolerad	96	10	M5	40	10	106	1000

Artikelöversikt

Beställningsnr.	Grundkroppens yta	A	B	D	H	T	L	Bärförmåga N
06922-10-098051	glidpolerad	98	10	M5	40	10	108	1000
06922-10-100051	glidpolerad	100	10	M5	40	10	110	1000
06922-10-102051	glidpolerad	102	10	M5	40	10	112	1000
06922-10-120051	glidpolerad	120	10	M5	40	10	130	1000
06922-10-136051	glidpolerad	136	10	M5	40	10	146	1000
06922-10-140051	glidpolerad	140	10	M5	40	10	150	1000
06922-10-160051	glidpolerad	160	10	M5	40	10	170	1000
06922-10-180051	glidpolerad	180	10	M5	40	10	190	1000
06922-10-200051	glidpolerad	200	10	M5	40	10	210	1000
06922-10-235051	glidpolerad	235	10	M5	40	10	245	1000
06922-10-250051	glidpolerad	250	10	M5	40	10	260	1000
06922-10-300051	glidpolerad	300	10	M5	40	10	310	1000
06922-10-350051	glidpolerad	350	10	M5	40	10	360	1000
06922-10-120061	glidpolerad	120	12	M6	42	12	132	1000
06922-10-136061	glidpolerad	136	12	M6	42	12	148	1000
06922-10-140061	glidpolerad	140	12	M6	42	12	152	1000
06922-10-160061	glidpolerad	160	12	M6	42	12	172	1000
06922-10-180061	glidpolerad	180	12	M6	42	12	192	1000
06922-10-200061	glidpolerad	200	12	M6	42	12	212	1000
06922-10-235061	glidpolerad	235	12	M6	42	12	247	1000
06922-10-250061	glidpolerad	250	12	M6	42	12	262	1000
06922-10-300061	glidpolerad	300	12	M6	42	12	312	1000
06922-10-350061	glidpolerad	350	12	M6	42	12	362	1000
06922-10-140081	glidpolerad	140	16	M8	58	12	156	1000
06922-10-160081	glidpolerad	160	16	M8	58	12	176	1000
06922-10-180081	glidpolerad	180	16	M8	58	12	196	1000
06922-10-200081	glidpolerad	200	16	M8	58	12	216	1000
06922-10-235081	glidpolerad	235	16	M8	58	12	251	1000
06922-10-250081	glidpolerad	250	16	M8	58	12	266	1000
06922-10-300081	glidpolerad	300	16	M8	58	12	316	1000
06922-10-350081	glidpolerad	350	16	M8	58	12	366	1000
06922-10-032033	mattblästrad	32	5	M3	24	6	37	500
06922-10-042033	mattblästrad	42	5	M3	24	6	47	500
06922-10-055033	mattblästrad	55	5	M3	24	6	60	500
06922-10-064033	mattblästrad	64	5	M3	24	6	69	500
06922-10-076033	mattblästrad	76	5	M3	24	6	81	500
06922-10-088033	mattblästrad	88	5	M3	24	6	93	500
06922-10-032043	mattblästrad	32	8	M4	32	8	40	500
06922-10-042043	mattblästrad	42	8	M4	32	8	50	500
06922-10-055043	mattblästrad	55	8	M4	32	8	63	500
06922-10-064043	mattblästrad	64	8	M4	32	8	72	500
06922-10-076043	mattblästrad	76	8	M4	32	8	84	500
06922-10-088043	mattblästrad	88	8	M4	32	8	96	500
06922-10-096043	mattblästrad	96	8	M4	32	8	104	500
06922-10-098043	mattblästrad	98	8	M4	32	8	106	500
06922-10-100043	mattblästrad	100	8	M4	32	8	108	500
06922-10-102043	mattblästrad	102	8	M4	32	8	110	500
06922-10-120043	mattblästrad	120	8	M4	32	8	128	500
06922-10-136043	mattblästrad	136	8	M4	32	8	144	500
06922-10-055053	mattblästrad	55	10	M5	40	10	65	1000
06922-10-064053	mattblästrad	64	10	M5	40	10	74	1000
06922-10-076053	mattblästrad	76	10	M5	40	10	86	1000
06922-10-088053	mattblästrad	88	10	M5	40	10	98	1000
06922-10-096053	mattblästrad	96	10	M5	40	10	106	1000
06922-10-098053	mattblästrad	98	10	M5	40	10	108	1000
06922-10-100053	mattblästrad	100	10	M5	40	10	110	1000
06922-10-102053	mattblästrad	102	10	M5	40	10	112	1000
06922-10-120053	mattblästrad	120	10	M5	40	10	130	1000
06922-10-136053	mattblästrad	136	10	M5	40	10	146	1000
06922-10-140053	mattblästrad	140	10	M5	40	10	150	1000
06922-10-160053	mattblästrad	160	10	M5	40	10	170	1000
06922-10-180053	mattblästrad	180	10	M5	40	10	190	1000
06922-10-200053	mattblästrad	200	10	M5	40	10	210	1000
06922-10-235053	mattblästrad	235	10	M5	40	10	245	1000
06922-10-250053	mattblästrad	250	10	M5	40	10	260	1000

Artikelöversikt

Beställningsnr.	Grundkroppens yta	A	B	D	H	T	L	Bärförmåga N
06922-10-300053	mattblästrad	300	10	M5	40	10	310	1000
06922-10-350053	mattblästrad	350	10	M5	40	10	360	1000
06922-10-120063	mattblästrad	120	12	M6	42	12	132	1000
06922-10-136063	mattblästrad	136	12	M6	42	12	148	1000
06922-10-140063	mattblästrad	140	12	M6	42	12	152	1000
06922-10-160063	mattblästrad	160	12	M6	42	12	172	1000
06922-10-180063	mattblästrad	180	12	M6	42	12	192	1000
06922-10-200063	mattblästrad	200	12	M6	42	12	212	1000
06922-10-235063	mattblästrad	235	12	M6	42	12	247	1000
06922-10-250063	mattblästrad	250	12	M6	42	12	262	1000
06922-10-300063	mattblästrad	300	12	M6	42	12	312	1000
06922-10-350063	mattblästrad	350	12	M6	42	12	362	1000
06922-10-140083	mattblästrad	140	16	M8	58	12	156	1000
06922-10-160083	mattblästrad	160	16	M8	58	12	176	1000
06922-10-180083	mattblästrad	180	16	M8	58	12	196	1000
06922-10-200083	mattblästrad	200	16	M8	58	12	216	1000
06922-10-235083	mattblästrad	235	16	M8	58	12	251	1000
06922-10-250083	mattblästrad	250	16	M8	58	12	266	1000
06922-10-300083	mattblästrad	300	16	M8	58	12	316	1000
06922-10-350083	mattblästrad	350	16	M8	58	12	366	1000