

## Artikelbeskrivning/produktbilder



Lossa  
genom att lyfta



## Beskrivning

### Produktbeskrivning:

Låsspaken i plast med ergonomiskt handtag är tillverkad i en snygg och modern design med en mycket bekväm haptik.

Gripsspaken består av en speciell och mycket slitstark plast och finns i många standardfärger.

Fördelen med gripsspaken är att den är styv och robust. Tack vare sin låga vikt är den idealisk för mobila användningsområden.

### Material:

HTP-plast, glasfiberförstärkt.

Ståldelar hållfasthetsklass 5.8.

### Utförande:

Brunerade ståldelar.

### Anmärkning:

Där  $L \geq 60$  mm är gänglängden 60 mm.

### Manövrering:

Gripsspaken sitter fast i den kuggförsedda insatsen med en kuggkrans när den inte är manövrerad, så att gängan kan dras åt eller lossas. När gripsspaken lyfts kan dess position ändras och hakas fast i kuggkransen igen med fjäderkraft.

### Användning:

Maskinteknik, apparat- och anläggningskonstruktion, rehab-området.

### Temperaturområde:

Temperatur för kontinuerlig användning max. 100 °C.

Kortvarig användningstemperatur max. 130 °C.

### Fördelar:

Finns i sju färger.

### På begäran:

Ytterligare yttergångor, skruvlängder och specialutföranden.

Måttet "H1" kan på begäran levereras i andra längder mot prillägg.

Högtemperaturplast i svartgrått.

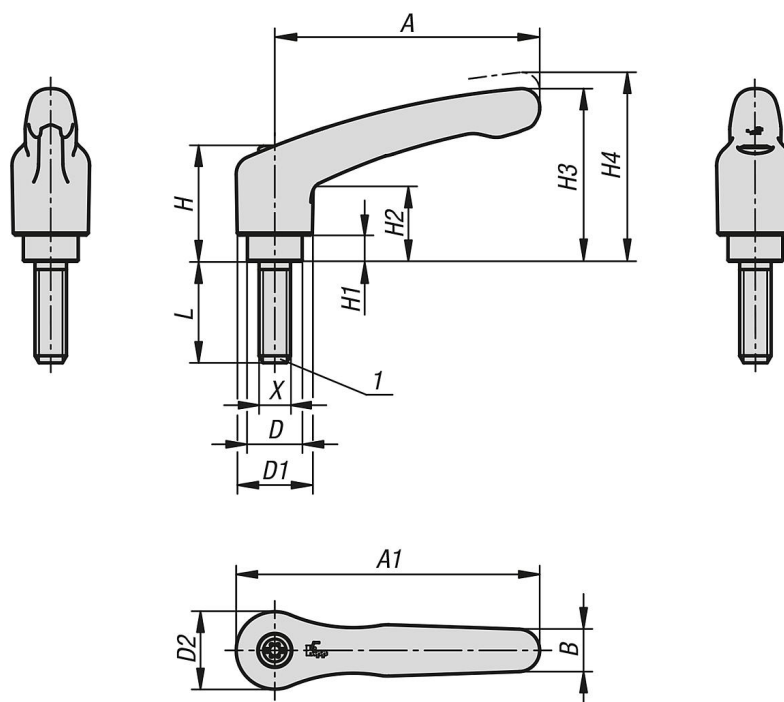
Temperatur för kontinuerlig användning enligt IEC 216 max. 150 °C – 160 °C.

Kortvarig användningstemperatur max. 250 °C.

### Ritningsinformation:

1) Plan ände DIN EN ISO 4753

Ritningar



Artikelöversikt

Beställningsnr.	Färg grundkropp	Material grundkropp	Storlek	X	D	D1	D2	H	H1	H2	H3	H4	A	A1	B	Antal tänder	L
06610-50-1051X10	svartgrå RAL 7021	HTP-plast	1	M5	10	13,2	13,8	24,5	4	14,2	30,8	35	39,9	46,8	7,9	16	10
06610-50-1052X10	ren orange RAL 2004	HTP-plast	1	M5	10	13,2	13,8	24,5	4	14,2	30,8	35	39,9	46,8	7,9	16	10
06610-50-10516X10	rapsgul RAL 1021	HTP-plast	1	M5	10	13,2	13,8	24,5	4	14,2	30,8	35	39,9	46,8	7,9	16	10
06610-50-10584X10	trafikrött RAL 3020	HTP-plast	1	M5	10	13,2	13,8	24,5	4	14,2	30,8	35	39,9	46,8	7,9	16	10
06610-50-10586X10	signalgrön RAL 6032	HTP-plast	1	M5	10	13,2	13,8	24,5	4	14,2	30,8	35	39,9	46,8	7,9	16	10
06610-50-10587X10	trafikblå RAL 5017	HTP-plast	1	M5	10	13,2	13,8	24,5	4	14,2	30,8	35	39,9	46,8	7,9	16	10
06610-50-10588X10	ljusgrå RAL 7035	HTP-plast	1	M5	10	13,2	13,8	24,5	4	14,2	30,8	35	39,9	46,8	7,9	16	10
06610-50-1051X15	svartgrå RAL 7021	HTP-plast	1	M5	10	13,2	13,8	24,5	4	14,2	30,8	35	39,9	46,8	7,9	16	15
06610-50-1052X15	ren orange RAL 2004	HTP-plast	1	M5	10	13,2	13,8	24,5	4	14,2	30,8	35	39,9	46,8	7,9	16	15
06610-50-10516X15	rapsgul RAL 1021	HTP-plast	1	M5	10	13,2	13,8	24,5	4	14,2	30,8	35	39,9	46,8	7,9	16	15
06610-50-10584X15	trafikrött RAL 3020	HTP-plast	1	M5	10	13,2	13,8	24,5	4	14,2	30,8	35	39,9	46,8	7,9	16	15
06610-50-10586X15	signalgrön RAL 6032	HTP-plast	1	M5	10	13,2	13,8	24,5	4	14,2	30,8	35	39,9	46,8	7,9	16	15
06610-50-10587X15	trafikblå RAL 5017	HTP-plast	1	M5	10	13,2	13,8	24,5	4	14,2	30,8	35	39,9	46,8	7,9	16	15
06610-50-10588X15	ljusgrå RAL 7035	HTP-plast	1	M5	10	13,2	13,8	24,5	4	14,2	30,8	35	39,9	46,8	7,9	16	15
06610-50-1051X20	svartgrå RAL 7021	HTP-plast	1	M5	10	13,2	13,8	24,5	4	14,2	30,8	35	39,9	46,8	7,9	16	20
06610-50-1052X20	ren orange RAL 2004	HTP-plast	1	M5	10	13,2	13,8	24,5	4	14,2	30,8	35	39,9	46,8	7,9	16	20
06610-50-10516X20	rapsgul RAL 1021	HTP-plast	1	M5	10	13,2	13,8	24,5	4	14,2	30,8	35	39,9	46,8	7,9	16	20
06610-50-10584X20	trafikrött RAL 3020	HTP-plast	1	M5	10	13,2	13,8	24,5	4	14,2	30,8	35	39,9	46,8	7,9	16	20
06610-50-10586X20	signalgrön RAL 6032	HTP-plast	1	M5	10	13,2	13,8	24,5	4	14,2	30,8	35	39,9	46,8	7,9	16	20
06610-50-10587X20	trafikblå RAL 5017	HTP-plast	1	M5	10	13,2	13,8	24,5	4	14,2	30,8	35	39,9	46,8	7,9	16	20
06610-50-10588X20	ljusgrå RAL 7035	HTP-plast	1	M5	10	13,2	13,8	24,5	4	14,2	30,8	35	39,9	46,8	7,9	16	20
06610-50-1051X25	svartgrå RAL 7021	HTP-plast	1	M5	10	13,2	13,8	24,5	4	14,2	30,8	35	39,9	46,8	7,9	16	25
06610-50-1052X25	ren orange RAL 2004	HTP-plast	1	M5	10	13,2	13,8	24,5	4	14,2	30,8	35	39,9	46,8	7,9	16	25
06610-50-10516X25	rapsgul RAL 1021	HTP-plast	1	M5	10	13,2	13,8	24,5	4	14,2	30,8	35	39,9	46,8	7,9	16	25
06610-50-10584X25	trafikrött RAL 3020	HTP-plast	1	M5	10	13,2	13,8	24,5	4	14,2	30,8	35	39,9	46,8	7,9	16	25
06610-50-10586X25	signalgrön RAL 6032	HTP-plast	1	M5	10	13,2	13,8	24,5	4	14,2	30,8	35	39,9	46,8	7,9	16	25
06610-50-10587X25	trafikblå RAL 5017	HTP-plast	1	M5	10	13,2	13,8	24,5	4	14,2	30,8	35	39,9	46,8	7,9	16	25
06610-50-10588X25	ljusgrå RAL 7035	HTP-plast	1	M5	10	13,2	13,8	24,5	4	14,2	30,8	35	39,9	46,8	7,9	16	25
06610-50-1051X30	svartgrå RAL 7021	HTP-plast	1	M5	10	13,2	13,8	24,5	4	14,2	30,8	35	39,9	46,8	7,9	16	30
06610-50-1052X30	ren orange RAL 2004	HTP-plast	1	M5	10	13,2	13,8	24,5	4	14,2	30,8	35	39,9	46,8	7,9	16	30
06610-50-10516X30	rapsgul RAL 1021	HTP-plast	1	M5	10	13,2	13,8	24,5	4	14,2	30,8	35	39,9	46,8	7,9	16	30
06610-50-10584X30	trafikrött RAL 3020	HTP-plast	1	M5	10	13,2	13,8	24,5	4	14,2	30,8	35	39,9	46,8	7,9	16	30
06610-50-10586X30	signalgrön RAL 6032	HTP-plast	1	M5	10	13,2	13,8	24,5	4	14,2	30,8	35	39,9	46,8	7,9	16	30
06610-50-10587X30	trafikblå RAL 5017	HTP-plast	1	M5	10	13,2	13,8	24,5	4	14,2	30,8	35	39,9	46,8	7,9	16	30

























