

Artikelbeskrivning/produktbilder



Lossa
genom att lyfta



Beskrivning

Produktbeskrivning:

Låsspaken i plast med ergonomiskt handtag är tillverkad i en snygg och modern design med en mycket bekväm haptik.

Gripsspaken består av en speciell och mycket slitstark plast och finns i många standardfärger.

Fördelen med gripsspaken är att den är styv och robust. Tack vare sin låga vikt är den idealisk för mobila användningsområden.

Låsspaken står emot kemikalier och korrosion bra, kan ångsteriliseras och är lämplig för användning med hett vatten.

Material:

Termoplast PPA (motstår hög temperatur), förstärkt med glasfiber.

Ståldelar av rostfritt stål 1.4305.

Utförande:

Blanka ståldelar.

Manövrering:

Gripsspaken sitter fast i den kuggförsedda insatsen med en kuggkrans när den inte är manövrerad, så att gången kan dras åt eller lossas. När gripsspaken lyfts kan dess position ändras och hakas fast i kuggkransen igen med fjäderkraft.

Användning:

Maskinteknik, apparat- och anläggningskonstruktion, rehab-området, medicinteknik, livsmedelsindustri.

Temperaturområde:

Temperatur för kontinuerlig användning max. 100 °C.

Kortvarig användningstemperatur max. 130 °C.

Fördelar:

Står emot kemikalier och korrosion bra.

Kan ångsteriliseras (hydrolysisbeständig) och är lämplig för användning med hett vatten.

Sju färger.

På begäran:

Ytterligare innergångar och specialutföranden.

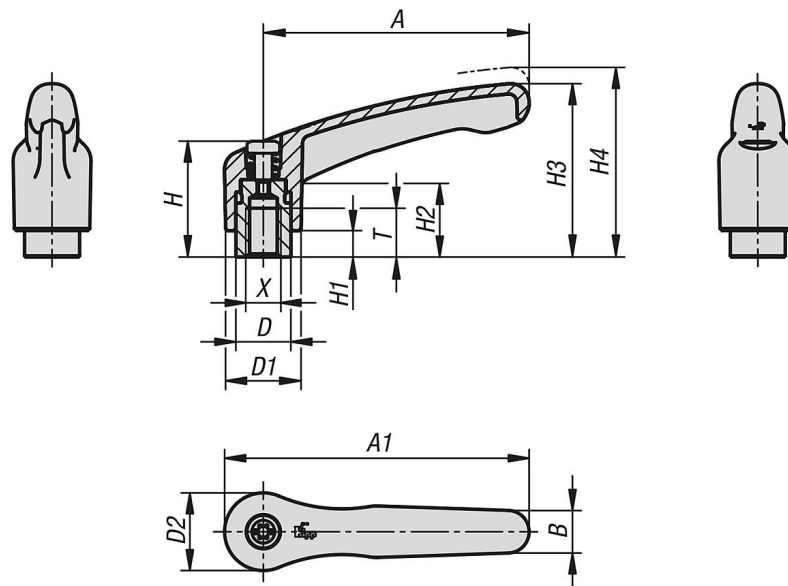
Måttet "H1" kan på begäran levereras i andra längder mot prillägg.

Högtemperaturplast i svartgrått.

Temperatur för kontinuerlig användning enligt IEC 216 max. 150 °C – 160 °C.

Kortvarig användningstemperatur max. 250 °C.

Ritningar



Artikelöversikt

Beställningsnr.	Färg grundkropp	Material grundkropp	Storlek	X	T	D	D1	D2	H	H1	H2	H3	H4	A	A1	B	Antal tänder
06601-50-1041	svartgrå RAL 7021	HTP-plast	1	M4	9	10	13,2	13,8	24,5	4	14,2	30,8	35	39,9	46,8	7,9	16
06601-50-1042	ren orange RAL 2004	HTP-plast	1	M4	9	10	13,2	13,8	24,5	4	14,2	30,8	35	39,9	46,8	7,9	16
06601-50-10416	rapsgul RAL 1021	HTP-plast	1	M4	9	10	13,2	13,8	24,5	4	14,2	30,8	35	39,9	46,8	7,9	16
06601-50-10484	trafikrött RAL 3020	HTP-plast	1	M4	9	10	13,2	13,8	24,5	4	14,2	30,8	35	39,9	46,8	7,9	16
06601-50-10486	signalgrön RAL 6032	HTP-plast	1	M4	9	10	13,2	13,8	24,5	4	14,2	30,8	35	39,9	46,8	7,9	16
06601-50-10487	trafikblå RAL 5017	HTP-plast	1	M4	9	10	13,2	13,8	24,5	4	14,2	30,8	35	39,9	46,8	7,9	16
06601-50-10488	ljusgrå RAL 7035	HTP-plast	1	M4	9	10	13,2	13,8	24,5	4	14,2	30,8	35	39,9	46,8	7,9	16
06601-50-1051	svartgrå RAL 7021	HTP-plast	1	M5	9	10	13,2	13,8	24,5	4	14,2	30,8	35	39,9	46,8	7,9	16
06601-50-1052	ren orange RAL 2004	HTP-plast	1	M5	9	10	13,2	13,8	24,5	4	14,2	30,8	35	39,9	46,8	7,9	16
06601-50-10516	rapsgul RAL 1021	HTP-plast	1	M5	9	10	13,2	13,8	24,5	4	14,2	30,8	35	39,9	46,8	7,9	16
06601-50-10584	trafikrött RAL 3020	HTP-plast	1	M5	9	10	13,2	13,8	24,5	4	14,2	30,8	35	39,9	46,8	7,9	16
06601-50-10586	signalgrön RAL 6032	HTP-plast	1	M5	9	10	13,2	13,8	24,5	4	14,2	30,8	35	39,9	46,8	7,9	16
06601-50-10587	trafikblå RAL 5017	HTP-plast	1	M5	9	10	13,2	13,8	24,5	4	14,2	30,8	35	39,9	46,8	7,9	16
06601-50-10588	ljusgrå RAL 7035	HTP-plast	1	M5	9	10	13,2	13,8	24,5	4	14,2	30,8	35	39,9	46,8	7,9	16
06601-50-1061	svartgrå RAL 7021	HTP-plast	1	M6	9	10	13,2	13,8	24,5	4	14,2	30,8	35	39,9	46,8	7,9	16
06601-50-1062	ren orange RAL 2004	HTP-plast	1	M6	9	10	13,2	13,8	24,5	4	14,2	30,8	35	39,9	46,8	7,9	16
06601-50-10616	rapsgul RAL 1021	HTP-plast	1	M6	9	10	13,2	13,8	24,5	4	14,2	30,8	35	39,9	46,8	7,9	16
06601-50-10684	trafikrött RAL 3020	HTP-plast	1	M6	9	10	13,2	13,8	24,5	4	14,2	30,8	35	39,9	46,8	7,9	16
06601-50-10686	signalgrön RAL 6032	HTP-plast	1	M6	9	10	13,2	13,8	24,5	4	14,2	30,8	35	39,9	46,8	7,9	16
06601-50-10687	trafikblå RAL 5017	HTP-plast	1	M6	9	10	13,2	13,8	24,5	4	14,2	30,8	35	39,9	46,8	7,9	16
06601-50-10688	ljusgrå RAL 7035	HTP-plast	1	M6	9	10	13,2	13,8	24,5	4	14,2	30,8	35	39,9	46,8	7,9	16
06601-50-2061	svartgrå RAL 7021	HTP-plast	2	M6	12	13,5	18,5	19,1	28,5	6,5	18,6	42,6	47,1	65,2	74,8	10,5	20
06601-50-2062	ren orange RAL 2004	HTP-plast	2	M6	12	13,5	18,5	19,1	28,5	6,5	18,6	42,6	47,1	65,2	74,8	10,5	20
06601-50-20616	rapsgul RAL 1021	HTP-plast	2	M6	12	13,5	18,5	19,1	28,5	6,5	18,6	42,6	47,1	65,2	74,8	10,5	20
06601-50-20684	trafikrött RAL 3020	HTP-plast	2	M6	12	13,5	18,5	19,1	28,5	6,5	18,6	42,6	47,1	65,2	74,8	10,5	20
06601-50-20686	signalgrön RAL 6032	HTP-plast	2	M6	12	13,5	18,5	19,1	28,5	6,5	18,6	42,6	47,1	65,2	74,8	10,5	20
06601-50-20687	trafikblå RAL 5017	HTP-plast	2	M6	12	13,5	18,5	19,1	28,5	6,5	18,6	42,6	47,1	65,2	74,8	10,5	20
06601-50-20688	ljusgrå RAL 7035	HTP-plast	2	M6	12	13,5	18,5	19,1	28,5	6,5	18,6	42,6	47,1	65,2	74,8	10,5	20
06601-50-2081	svartgrå RAL 7021	HTP-plast	2	M8	12	13,5	18,5	19,1	28,5	6,5	18,6	42,6	47,1	65,2	74,8	10,5	20
06601-50-2082	ren orange RAL 2004	HTP-plast	2	M8	12	13,5	18,5	19,1	28,5	6,5	18,6	42,6	47,1	65,2	74,8	10,5	20
06601-50-20816	rapsgul RAL 1021	HTP-plast	2	M8	12	13,5	18,5	19,1	28,5	6,5	18,6	42,6	47,1	65,2	74,8	10,5	20
06601-50-20884	trafikrött RAL 3020	HTP-plast	2	M8	12	13,5	18,5	19,1	28,5	6,5	18,6	42,6	47,1	65,2	74,8	10,5	20
06601-50-20886	signalgrön RAL 6032	HTP-plast	2	M8	12	13,5	18,5	19,1	28,5	6,5	18,6	42,6	47,1	65,2	74,8	10,5	20
06601-50-20887	trafikblå RAL 5017	HTP-plast	2	M8	12	13,5	18,5	19,1	28,5	6,5	18,6	42,6	47,1	65,2	74,8	10,5	20
06601-50-20888	ljusgrå RAL 7035	HTP-plast	2	M8	12	13,5	18,5	19,1	28,5	6,5	18,6	42,6	47,1	65,2	74,8	10,5	20
06601-50-3081	svartgrå RAL 7021	HTP-plast	3	M8	14	16	21,2	21,9	37	10	24	54	59,2	80,2	91,1	11,5	22
06601-50-3082	ren orange RAL 2004	HTP-plast	3	M8	14	16	21,2	21,9	37	10	24	54	59,2	80,2	91,1	11,5	22
06601-50-30816	rapsgul RAL 1021	HTP-plast	3	M8	14	16	21,2	21,9	37	10	24	54	59,2	80,2	91,1	11,5	22

Artikelöversikt

Beställningsnr.	Färg grundkropp	Material grundkropp	Storlek	X	T	D	D1	D2	H	H1	H2	H3	H4	A	A1	B	Antal tänder
06601-50-30884	trafikrött RAL 3020	HTP-plast	3	M8	14	16	21,2	21,9	37	10	24	54	59,2	80,2	91,1	11,5	22
06601-50-30886	signalgrön RAL 6032	HTP-plast	3	M8	14	16	21,2	21,9	37	10	24	54	59,2	80,2	91,1	11,5	22
06601-50-30887	trafikblå RAL 5017	HTP-plast	3	M8	14	16	21,2	21,9	37	10	24	54	59,2	80,2	91,1	11,5	22
06601-50-30888	ljusgrå RAL 7035	HTP-plast	3	M8	14	16	21,2	21,9	37	10	24	54	59,2	80,2	91,1	11,5	22
06601-50-3101	svartgrå RAL 7021	HTP-plast	3	M10	14	16	21,2	21,9	37	10	24	54	59,2	80,2	91,1	11,5	22
06601-50-3102	ren orange RAL 2004	HTP-plast	3	M10	14	16	21,2	21,9	37	10	24	54	59,2	80,2	91,1	11,5	22
06601-50-31016	rapsgul RAL 1021	HTP-plast	3	M10	14	16	21,2	21,9	37	10	24	54	59,2	80,2	91,1	11,5	22
06601-50-31084	trafikrött RAL 3020	HTP-plast	3	M10	14	16	21,2	21,9	37	10	24	54	59,2	80,2	91,1	11,5	22
06601-50-31086	signalgrön RAL 6032	HTP-plast	3	M10	14	16	21,2	21,9	37	10	24	54	59,2	80,2	91,1	11,5	22
06601-50-31087	trafikblå RAL 5017	HTP-plast	3	M10	14	16	21,2	21,9	37	10	24	54	59,2	80,2	91,1	11,5	22
06601-50-31088	ljusgrå RAL 7035	HTP-plast	3	M10	14	16	21,2	21,9	37	10	24	54	59,2	80,2	91,1	11,5	22
06601-50-4101	svartgrå RAL 7021	HTP-plast	4	M10	17	19	26,2	27,1	43,1	10	27,8	62,4	68,1	96,8	110,3	14,1	24
06601-50-4102	ren orange RAL 2004	HTP-plast	4	M10	17	19	26,2	27,1	43,1	10	27,8	62,4	68,1	96,8	110,3	14,1	24
06601-50-41016	rapsgul RAL 1021	HTP-plast	4	M10	17	19	26,2	27,1	43,1	10	27,8	62,4	68,1	96,8	110,3	14,1	24
06601-50-41084	trafikrött RAL 3020	HTP-plast	4	M10	17	19	26,2	27,1	43,1	10	27,8	62,4	68,1	96,8	110,3	14,1	24
06601-50-41086	signalgrön RAL 6032	HTP-plast	4	M10	17	19	26,2	27,1	43,1	10	27,8	62,4	68,1	96,8	110,3	14,1	24
06601-50-41087	trafikblå RAL 5017	HTP-plast	4	M10	17	19	26,2	27,1	43,1	10	27,8	62,4	68,1	96,8	110,3	14,1	24
06601-50-41088	ljusgrå RAL 7035	HTP-plast	4	M10	17	19	26,2	27,1	43,1	10	27,8	62,4	68,1	96,8	110,3	14,1	24
06601-50-4121	svartgrå RAL 7021	HTP-plast	4	M12	17	19	26,2	27,1	43,1	10	27,8	62,4	68,1	96,8	110,3	14,1	24
06601-50-4122	ren orange RAL 2004	HTP-plast	4	M12	17	19	26,2	27,1	43,1	10	27,8	62,4	68,1	96,8	110,3	14,1	24
06601-50-41216	rapsgul RAL 1021	HTP-plast	4	M12	17	19	26,2	27,1	43,1	10	27,8	62,4	68,1	96,8	110,3	14,1	24
06601-50-41284	trafikrött RAL 3020	HTP-plast	4	M12	17	19	26,2	27,1	43,1	10	27,8	62,4	68,1	96,8	110,3	14,1	24
06601-50-41286	signalgrön RAL 6032	HTP-plast	4	M12	17	19	26,2	27,1	43,1	10	27,8	62,4	68,1	96,8	110,3	14,1	24
06601-50-41287	trafikblå RAL 5017	HTP-plast	4	M12	17	19	26,2	27,1	43,1	10	27,8	62,4	68,1	96,8	110,3	14,1	24
06601-50-41288	ljusgrå RAL 7035	HTP-plast	4	M12	17	19	26,2	27,1	43,1	10	27,8	62,4	68,1	96,8	110,3	14,1	24
06601-50-5121	svartgrå RAL 7021	HTP-plast	5	M12	23	23	30,5	31,5	49,1	12	30,8	72,9	79,2	110,9	126,6	15,1	26
06601-50-5122	ren orange RAL 2004	HTP-plast	5	M12	23	23	30,5	31,5	49,1	12	30,8	72,9	79,2	110,9	126,6	15,1	26
06601-50-51216	rapsgul RAL 1021	HTP-plast	5	M12	23	23	30,5	31,5	49,1	12	30,8	72,9	79,2	110,9	126,6	15,1	26
06601-50-51284	trafikrött RAL 3020	HTP-plast	5	M12	23	23	30,5	31,5	49,1	12	30,8	72,9	79,2	110,9	126,6	15,1	26
06601-50-51286	signalgrön RAL 6032	HTP-plast	5	M12	23	23	30,5	31,5	49,1	12	30,8	72,9	79,2	110,9	126,6	15,1	26
06601-50-51287	trafikblå RAL 5017	HTP-plast	5	M12	23	23	30,5	31,5	49,1	12	30,8	72,9	79,2	110,9	126,6	15,1	26
06601-50-51288	ljusgrå RAL 7035	HTP-plast	5	M12	23	23	30,5	31,5	49,1	12	30,8	72,9	79,2	110,9	126,6	15,1	26
06601-50-5161	svartgrå RAL 7021	HTP-plast	5	M16	23	23	30,5	31,5	49,1	12	30,8	72,9	79,2	110,9	126,6	15,1	26
06601-50-5162	ren orange RAL 2004	HTP-plast	5	M16	23	23	30,5	31,5	49,1	12	30,8	72,9	79,2	110,9	126,6	15,1	26
06601-50-51616	rapsgul RAL 1021	HTP-plast	5	M16	23	23	30,5	31,5	49,1	12	30,8	72,9	79,2	110,9	126,6	15,1	26
06601-50-51684	trafikrött RAL 3020	HTP-plast	5	M16	23	23	30,5	31,5	49,1	12	30,8	72,9	79,2	110,9	126,6	15,1	26
06601-50-51686	signalgrön RAL 6032	HTP-plast	5	M16	23	23	30,5	31,5	49,1	12	30,8	72,9	79,2	110,9	126,6	15,1	26
06601-50-51687	trafikblå RAL 5017	HTP-plast	5	M16	23	23	30,5	31,5	49,1	12	30,8	72,9	79,2	110,9	126,6	15,1	26
06601-50-51688	ljusgrå RAL 7035	HTP-plast	5	M16	23	23	30,5	31,5	49,1	12	30,8	72,9	79,2	110,9	126,6	15,1	26