

## Artikelbeskrivning/produktbilder



Lossa  
genom att lyfta

**Beskrivning****Produktbeskrivning:**

Låsspaken i plast med ergonomiskt handtag är tillverkad i en snygg och modern design med en mycket bekväm haptik.

Gripsspaken består av en speciell och mycket slitstark plast och finns i många standardfärger.

Fördelen med gripsspaken är att den är styv och robust. Tack vare sin låga vikt är den idealisk för mobila användningsområden.

**Material:**

HTP-plast, glasfiberförstärkt.

Ståldelar hållfasthetsklass 5.8.

**Utförande:**

Ståldelar blåkromaterade.

**Manövrering:**

Gripsspaken sitter fast i den kuggförsedda insatsen med en kuggkrans när den inte är manövrerad, så att gången kan dras åt eller lossas. När gripsspaken lyfts kan dess position ändras och hakas fast i kuggkransen igen med fjäderkraft.

**Användning:**

Maskinteknik, apparat- och anläggningskonstruktion, rehab-området.

**Temperaturområde:**

Temperatur för kontinuerlig användning max. 100 °C.

Kortvarig användningstemperatur max. 130 °C.

**Fördelar:**

Finns i sju färger.

**På begäran:**

Ytterligare innergångar och specialutföranden.

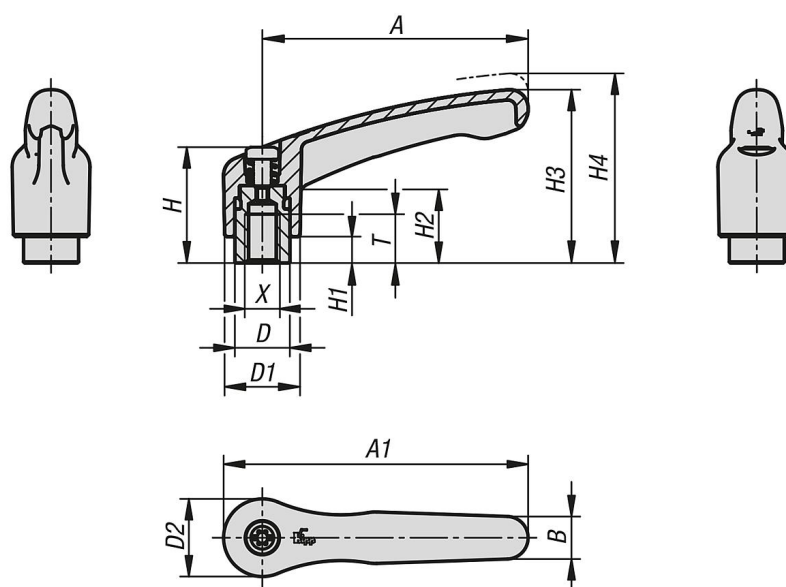
Måttet "H1" kan på begäran levereras i andra längder mot pristillägg.

Högtemperaturplast i svartgrått.

Temperatur för kontinuerlig användning enligt IEC 216 max. 150 °C – 160 °C.

Kortvarig användningstemperatur max. 250 °C.

## Ritningar



## Artikelöversikt

Beställningsnr.	Färg grundkropp	Material grundkropp	Storlek	X	T	D	D1	D2	H	H1	H2	H3	H4	A	A1	B	Antal tänder
06600-55-1041	svartgrå RAL 7021	HTP-plast	1	M4	9	10	13,2	13,8	24,5	4	14,2	30,8	35	39,9	46,8	7,9	16
06600-55-1042	ren orange RAL 2004	HTP-plast	1	M4	9	10	13,2	13,8	24,5	4	14,2	30,8	35	39,9	46,8	7,9	16
06600-55-10416	rapsgul RAL 1021	HTP-plast	1	M4	9	10	13,2	13,8	24,5	4	14,2	30,8	35	39,9	46,8	7,9	16
06600-55-10484	trafikrött RAL 3020	HTP-plast	1	M4	9	10	13,2	13,8	24,5	4	14,2	30,8	35	39,9	46,8	7,9	16
06600-55-10486	signalgrön RAL 6032	HTP-plast	1	M4	9	10	13,2	13,8	24,5	4	14,2	30,8	35	39,9	46,8	7,9	16
06600-55-10487	trafikblå RAL 5017	HTP-plast	1	M4	9	10	13,2	13,8	24,5	4	14,2	30,8	35	39,9	46,8	7,9	16
06600-55-10488	ljusgrå RAL 7035	HTP-plast	1	M4	9	10	13,2	13,8	24,5	4	14,2	30,8	35	39,9	46,8	7,9	16
06600-55-1051	svartgrå RAL 7021	HTP-plast	1	M5	9	10	13,2	13,8	24,5	4	14,2	30,8	35	39,9	46,8	7,9	16
06600-55-1052	ren orange RAL 2004	HTP-plast	1	M5	9	10	13,2	13,8	24,5	4	14,2	30,8	35	39,9	46,8	7,9	16
06600-55-10516	rapsgul RAL 1021	HTP-plast	1	M5	9	10	13,2	13,8	24,5	4	14,2	30,8	35	39,9	46,8	7,9	16
06600-55-10584	trafikrött RAL 3020	HTP-plast	1	M5	9	10	13,2	13,8	24,5	4	14,2	30,8	35	39,9	46,8	7,9	16
06600-55-10586	signalgrön RAL 6032	HTP-plast	1	M5	9	10	13,2	13,8	24,5	4	14,2	30,8	35	39,9	46,8	7,9	16
06600-55-10587	trafikblå RAL 5017	HTP-plast	1	M5	9	10	13,2	13,8	24,5	4	14,2	30,8	35	39,9	46,8	7,9	16
06600-55-10588	ljusgrå RAL 7035	HTP-plast	1	M5	9	10	13,2	13,8	24,5	4	14,2	30,8	35	39,9	46,8	7,9	16
06600-55-1061	svartgrå RAL 7021	HTP-plast	1	M6	9	10	13,2	13,8	24,5	4	14,2	30,8	35	39,9	46,8	7,9	16
06600-55-1062	ren orange RAL 2004	HTP-plast	1	M6	9	10	13,2	13,8	24,5	4	14,2	30,8	35	39,9	46,8	7,9	16
06600-55-10616	rapsgul RAL 1021	HTP-plast	1	M6	9	10	13,2	13,8	24,5	4	14,2	30,8	35	39,9	46,8	7,9	16
06600-55-10684	trafikrött RAL 3020	HTP-plast	1	M6	9	10	13,2	13,8	24,5	4	14,2	30,8	35	39,9	46,8	7,9	16
06600-55-10686	signalgrön RAL 6032	HTP-plast	1	M6	9	10	13,2	13,8	24,5	4	14,2	30,8	35	39,9	46,8	7,9	16
06600-55-10687	trafikblå RAL 5017	HTP-plast	1	M6	9	10	13,2	13,8	24,5	4	14,2	30,8	35	39,9	46,8	7,9	16
06600-55-10688	ljusgrå RAL 7035	HTP-plast	1	M6	9	10	13,2	13,8	24,5	4	14,2	30,8	35	39,9	46,8	7,9	16
06600-55-2061	svartgrå RAL 7021	HTP-plast	2	M6	12	13,5	18,5	19,1	28,5	6,5	18,6	42,6	47,1	65,2	74,8	10,5	20
06600-55-2062	ren orange RAL 2004	HTP-plast	2	M6	12	13,5	18,5	19,1	28,5	6,5	18,6	42,6	47,1	65,2	74,8	10,5	20
06600-55-20616	rapsgul RAL 1021	HTP-plast	2	M6	12	13,5	18,5	19,1	28,5	6,5	18,6	42,6	47,1	65,2	74,8	10,5	20
06600-55-20684	trafikrött RAL 3020	HTP-plast	2	M6	12	13,5	18,5	19,1	28,5	6,5	18,6	42,6	47,1	65,2	74,8	10,5	20
06600-55-20686	signalgrön RAL 6032	HTP-plast	2	M6	12	13,5	18,5	19,1	28,5	6,5	18,6	42,6	47,1	65,2	74,8	10,5	20
06600-55-20687	trafikblå RAL 5017	HTP-plast	2	M6	12	13,5	18,5	19,1	28,5	6,5	18,6	42,6	47,1	65,2	74,8	10,5	20
06600-55-20688	ljusgrå RAL 7035	HTP-plast	2	M6	12	13,5	18,5	19,1	28,5	6,5	18,6	42,6	47,1	65,2	74,8	10,5	20
06600-55-2081	svartgrå RAL 7021	HTP-plast	2	M8	12	13,5	18,5	19,1	28,5	6,5	18,6	42,6	47,1	65,2	74,8	10,5	20
06600-55-2082	ren orange RAL 2004	HTP-plast	2	M8	12	13,5	18,5	19,1	28,5	6,5	18,6	42,6	47,1	65,2	74,8	10,5	20
06600-55-20816	rapsgul RAL 1021	HTP-plast	2	M8	12	13,5	18,5	19,1	28,5	6,5	18,6	42,6	47,1	65,2	74,8	10,5	20
06600-55-20884	trafikrött RAL 3020	HTP-plast	2	M8	12	13,5	18,5	19,1	28,5	6,5	18,6	42,6	47,1	65,2	74,8	10,5	20
06600-55-20886	signalgrön RAL 6032	HTP-plast	2	M8	12	13,5	18,5	19,1	28,5	6,5	18,6	42,6	47,1	65,2	74,8	10,5	20
06600-55-20887	trafikblå RAL 5017	HTP-plast	2	M8	12	13,5	18,5	19,1	28,5	6,5	18,6	42,6	47,1	65,2	74,8	10,5	20
06600-55-20888	ljusgrå RAL 7035	HTP-plast	2	M8	12	13,5	18,5	19,1	28,5	6,5	18,6	42,6	47,1	65,2	74,8	10,5	20
06600-55-3081	svartgrå RAL 7021	HTP-plast	3	M8	14	16	21,2	21,9	37	10	24	54	59,2	80,2	91,1	11,5	22
06600-55-3082	ren orange RAL 2004	HTP-plast	3	M8	14	16	21,2	21,9	37	10	24	54	59,2	80,2	91,1	11,5	22
06600-55-30816	rapsgul RAL 1021	HTP-plast	3	M8	14	16	21,2	21,9	37	10	24	54	59,2	80,2	91,1	11,5	22

## Artikelöversikt

Beställningsnr.	Färg grundkropp	Material grundkropp	Storlek	X	T	D	D1	D2	H	H1	H2	H3	H4	A	A1	B	Antal tänder
06600-55-30884	trafikrött RAL 3020	HTP-plast	3	M8	14	16	21,2	21,9	37	10	24	54	59,2	80,2	91,1	11,5	22
06600-55-30886	signalgrön RAL 6032	HTP-plast	3	M8	14	16	21,2	21,9	37	10	24	54	59,2	80,2	91,1	11,5	22
06600-55-30887	trafikblå RAL 5017	HTP-plast	3	M8	14	16	21,2	21,9	37	10	24	54	59,2	80,2	91,1	11,5	22
06600-55-30888	ljusgrå RAL 7035	HTP-plast	3	M8	14	16	21,2	21,9	37	10	24	54	59,2	80,2	91,1	11,5	22
06600-55-3101	svartgrå RAL 7021	HTP-plast	3	M10	14	16	21,2	21,9	37	10	24	54	59,2	80,2	91,1	11,5	22
06600-55-3102	ren orange RAL 2004	HTP-plast	3	M10	14	16	21,2	21,9	37	10	24	54	59,2	80,2	91,1	11,5	22
06600-55-31016	rapsgul RAL 1021	HTP-plast	3	M10	14	16	21,2	21,9	37	10	24	54	59,2	80,2	91,1	11,5	22
06600-55-31084	trafikrött RAL 3020	HTP-plast	3	M10	14	16	21,2	21,9	37	10	24	54	59,2	80,2	91,1	11,5	22
06600-55-31086	signalgrön RAL 6032	HTP-plast	3	M10	14	16	21,2	21,9	37	10	24	54	59,2	80,2	91,1	11,5	22
06600-55-31087	trafikblå RAL 5017	HTP-plast	3	M10	14	16	21,2	21,9	37	10	24	54	59,2	80,2	91,1	11,5	22
06600-55-31088	ljusgrå RAL 7035	HTP-plast	3	M10	14	16	21,2	21,9	37	10	24	54	59,2	80,2	91,1	11,5	22
06600-55-4101	svartgrå RAL 7021	HTP-plast	4	M10	17	19	26,2	27,1	43,1	10	27,8	62,4	68,1	96,8	110,3	14,1	24
06600-55-4102	ren orange RAL 2004	HTP-plast	4	M10	17	19	26,2	27,1	43,1	10	27,8	62,4	68,1	96,8	110,3	14,1	24
06600-55-41016	rapsgul RAL 1021	HTP-plast	4	M10	17	19	26,2	27,1	43,1	10	27,8	62,4	68,1	96,8	110,3	14,1	24
06600-55-41084	trafikrött RAL 3020	HTP-plast	4	M10	17	19	26,2	27,1	43,1	10	27,8	62,4	68,1	96,8	110,3	14,1	24
06600-55-41086	signalgrön RAL 6032	HTP-plast	4	M10	17	19	26,2	27,1	43,1	10	27,8	62,4	68,1	96,8	110,3	14,1	24
06600-55-41087	trafikblå RAL 5017	HTP-plast	4	M10	17	19	26,2	27,1	43,1	10	27,8	62,4	68,1	96,8	110,3	14,1	24
06600-55-41088	ljusgrå RAL 7035	HTP-plast	4	M10	17	19	26,2	27,1	43,1	10	27,8	62,4	68,1	96,8	110,3	14,1	24
06600-55-4121	svartgrå RAL 7021	HTP-plast	4	M12	17	19	26,2	27,1	43,1	10	27,8	62,4	68,1	96,8	110,3	14,1	24
06600-55-4122	ren orange RAL 2004	HTP-plast	4	M12	17	19	26,2	27,1	43,1	10	27,8	62,4	68,1	96,8	110,3	14,1	24
06600-55-41216	rapsgul RAL 1021	HTP-plast	4	M12	17	19	26,2	27,1	43,1	10	27,8	62,4	68,1	96,8	110,3	14,1	24
06600-55-41284	trafikrött RAL 3020	HTP-plast	4	M12	17	19	26,2	27,1	43,1	10	27,8	62,4	68,1	96,8	110,3	14,1	24
06600-55-41286	signalgrön RAL 6032	HTP-plast	4	M12	17	19	26,2	27,1	43,1	10	27,8	62,4	68,1	96,8	110,3	14,1	24
06600-55-41287	trafikblå RAL 5017	HTP-plast	4	M12	17	19	26,2	27,1	43,1	10	27,8	62,4	68,1	96,8	110,3	14,1	24
06600-55-41288	ljusgrå RAL 7035	HTP-plast	4	M12	17	19	26,2	27,1	43,1	10	27,8	62,4	68,1	96,8	110,3	14,1	24
06600-55-5121	svartgrå RAL 7021	HTP-plast	5	M12	23	23	30,5	31,5	49,1	12	30,8	72,9	79,2	110,9	126,6	15,1	26
06600-55-5122	ren orange RAL 2004	HTP-plast	5	M12	23	23	30,5	31,5	49,1	12	30,8	72,9	79,2	110,9	126,6	15,1	26
06600-55-51216	rapsgul RAL 1021	HTP-plast	5	M12	23	23	30,5	31,5	49,1	12	30,8	72,9	79,2	110,9	126,6	15,1	26
06600-55-51284	trafikrött RAL 3020	HTP-plast	5	M12	23	23	30,5	31,5	49,1	12	30,8	72,9	79,2	110,9	126,6	15,1	26
06600-55-51286	signalgrön RAL 6032	HTP-plast	5	M12	23	23	30,5	31,5	49,1	12	30,8	72,9	79,2	110,9	126,6	15,1	26
06600-55-51287	trafikblå RAL 5017	HTP-plast	5	M12	23	23	30,5	31,5	49,1	12	30,8	72,9	79,2	110,9	126,6	15,1	26
06600-55-51288	ljusgrå RAL 7035	HTP-plast	5	M12	23	23	30,5	31,5	49,1	12	30,8	72,9	79,2	110,9	126,6	15,1	26
06600-55-5161	svartgrå RAL 7021	HTP-plast	5	M16	23	23	30,5	31,5	49,1	12	30,8	72,9	79,2	110,9	126,6	15,1	26
06600-55-5162	ren orange RAL 2004	HTP-plast	5	M16	23	23	30,5	31,5	49,1	12	30,8	72,9	79,2	110,9	126,6	15,1	26
06600-55-51616	rapsgul RAL 1021	HTP-plast	5	M16	23	23	30,5	31,5	49,1	12	30,8	72,9	79,2	110,9	126,6	15,1	26
06600-55-51684	trafikrött RAL 3020	HTP-plast	5	M16	23	23	30,5	31,5	49,1	12	30,8	72,9	79,2	110,9	126,6	15,1	26
06600-55-51686	signalgrön RAL 6032	HTP-plast	5	M16	23	23	30,5	31,5	49,1	12	30,8	72,9	79,2	110,9	126,6	15,1	26
06600-55-51687	trafikblå RAL 5017	HTP-plast	5	M16	23	23	30,5	31,5	49,1	12	30,8	72,9	79,2	110,9	126,6	15,1	26
06600-55-51688	ljusgrå RAL 7035	HTP-plast	5	M16	23	23	30,5	31,5	49,1	12	30,8	72,9	79,2	110,9	126,6	15,1	26