

Artikelbeskrivning/produktbilder



Lossa
genom att lyfta



Beskrivning

Produktbeskrivning:

Låsspaken i plast med ergonomiskt handtag är tillverkad i en snygg och modern design med en mycket bekväm haptik.

Gripsspaken består av en speciell och mycket slitstark plast och finns i många standardfärger.

Fördelen med gripsspaken är att den är styv och robust. Tack vare sin låga vikt är den idealisk för mobila användningsområden.

Material:

HTP-plast, glasfiberförstärkt.

Ståldelar hållfasthetsklass 5.8.

Utförande:

Brunerade ståldelar.

Manövrering:

Gripsspaken sitter fast i den kuggförsedda insatsen med en kuggkrans när den inte är manövrerad, så att gängen kan dras åt eller lossas. När gripsspaken lyfts kan dess position ändras och hakas fast i kuggkransen igen med fjäderkraft.

Användning:

Maskinteknik, apparat- och anläggningskonstruktion, rehab-området.

Temperaturområde:

Temperatur för kontinuerlig användning max. 100 °C.

Kortvarig användningstemperatur max. 130 °C.

Fördelar:

Finns i sju färger.

På begäran:

Ytterligare innergångar och specialutföranden.

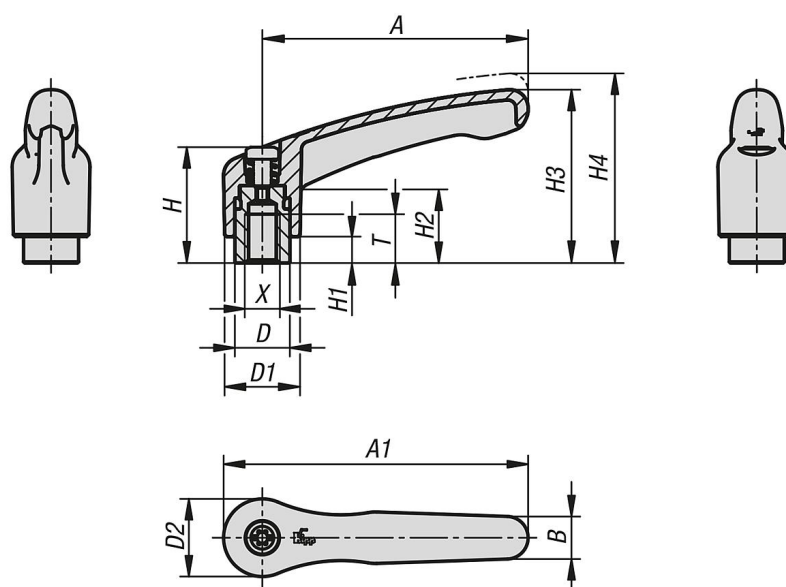
Måttet "H1" kan på begäran levereras i andra längder mot pristillägg.

Högtemperaturplast i svartgrått.

Temperatur för kontinuerlig användning enligt IEC 216 max. 150 °C – 160 °C.

Kortvarig användningstemperatur max. 250 °C.

Ritningar



Artikelöversikt

Beställningsnr.	Färg grundkropp	Material grundkropp	Storlek	X	T	D	D1	D2	H	H1	H2	H3	H4	A	A1	B	Antal tänder
06600-50-1041	svartgrå RAL 7021	HTP-plast	1	M4	9	10	13,2	13,8	24,5	4	14,2	30,8	35	39,9	46,8	7,9	16
06600-50-1042	ren orange RAL 2004	HTP-plast	1	M4	9	10	13,2	13,8	24,5	4	14,2	30,8	35	39,9	46,8	7,9	16
06600-50-10416	rapsgul RAL 1021	HTP-plast	1	M4	9	10	13,2	13,8	24,5	4	14,2	30,8	35	39,9	46,8	7,9	16
06600-50-10484	trafikrött RAL 3020	HTP-plast	1	M4	9	10	13,2	13,8	24,5	4	14,2	30,8	35	39,9	46,8	7,9	16
06600-50-10486	signalgrön RAL 6032	HTP-plast	1	M4	9	10	13,2	13,8	24,5	4	14,2	30,8	35	39,9	46,8	7,9	16
06600-50-10487	trafikblå RAL 5017	HTP-plast	1	M4	9	10	13,2	13,8	24,5	4	14,2	30,8	35	39,9	46,8	7,9	16
06600-50-10488	ljusgrå RAL 7035	HTP-plast	1	M4	9	10	13,2	13,8	24,5	4	14,2	30,8	35	39,9	46,8	7,9	16
06600-50-1051	svartgrå RAL 7021	HTP-plast	1	M5	9	10	13,2	13,8	24,5	4	14,2	30,8	35	39,9	46,8	7,9	16
06600-50-1052	ren orange RAL 2004	HTP-plast	1	M5	9	10	13,2	13,8	24,5	4	14,2	30,8	35	39,9	46,8	7,9	16
06600-50-10516	rapsgul RAL 1021	HTP-plast	1	M5	9	10	13,2	13,8	24,5	4	14,2	30,8	35	39,9	46,8	7,9	16
06600-50-10584	trafikrött RAL 3020	HTP-plast	1	M5	9	10	13,2	13,8	24,5	4	14,2	30,8	35	39,9	46,8	7,9	16
06600-50-10586	signalgrön RAL 6032	HTP-plast	1	M5	9	10	13,2	13,8	24,5	4	14,2	30,8	35	39,9	46,8	7,9	16
06600-50-10587	trafikblå RAL 5017	HTP-plast	1	M5	9	10	13,2	13,8	24,5	4	14,2	30,8	35	39,9	46,8	7,9	16
06600-50-10588	ljusgrå RAL 7035	HTP-plast	1	M5	9	10	13,2	13,8	24,5	4	14,2	30,8	35	39,9	46,8	7,9	16
06600-50-1061	svartgrå RAL 7021	HTP-plast	1	M6	9	10	13,2	13,8	24,5	4	14,2	30,8	35	39,9	46,8	7,9	16
06600-50-1062	ren orange RAL 2004	HTP-plast	1	M6	9	10	13,2	13,8	24,5	4	14,2	30,8	35	39,9	46,8	7,9	16
06600-50-10616	rapsgul RAL 1021	HTP-plast	1	M6	9	10	13,2	13,8	24,5	4	14,2	30,8	35	39,9	46,8	7,9	16
06600-50-10684	trafikrött RAL 3020	HTP-plast	1	M6	9	10	13,2	13,8	24,5	4	14,2	30,8	35	39,9	46,8	7,9	16
06600-50-10686	signalgrön RAL 6032	HTP-plast	1	M6	9	10	13,2	13,8	24,5	4	14,2	30,8	35	39,9	46,8	7,9	16
06600-50-10687	trafikblå RAL 5017	HTP-plast	1	M6	9	10	13,2	13,8	24,5	4	14,2	30,8	35	39,9	46,8	7,9	16
06600-50-10688	ljusgrå RAL 7035	HTP-plast	1	M6	9	10	13,2	13,8	24,5	4	14,2	30,8	35	39,9	46,8	7,9	16
06600-50-2061	svartgrå RAL 7021	HTP-plast	2	M6	12	13,5	18,5	19,1	28,5	6,5	18,6	42,6	47,1	65,2	74,8	10,5	20
06600-50-2062	ren orange RAL 2004	HTP-plast	2	M6	12	13,5	18,5	19,1	28,5	6,5	18,6	42,6	47,1	65,2	74,8	10,5	20
06600-50-20616	rapsgul RAL 1021	HTP-plast	2	M6	12	13,5	18,5	19,1	28,5	6,5	18,6	42,6	47,1	65,2	74,8	10,5	20
06600-50-20684	trafikrött RAL 3020	HTP-plast	2	M6	12	13,5	18,5	19,1	28,5	6,5	18,6	42,6	47,1	65,2	74,8	10,5	20
06600-50-20686	signalgrön RAL 6032	HTP-plast	2	M6	12	13,5	18,5	19,1	28,5	6,5	18,6	42,6	47,1	65,2	74,8	10,5	20
06600-50-20687	trafikblå RAL 5017	HTP-plast	2	M6	12	13,5	18,5	19,1	28,5	6,5	18,6	42,6	47,1	65,2	74,8	10,5	20
06600-50-20688	ljusgrå RAL 7035	HTP-plast	2	M6	12	13,5	18,5	19,1	28,5	6,5	18,6	42,6	47,1	65,2	74,8	10,5	20
06600-50-2081	svartgrå RAL 7021	HTP-plast	2	M8	12	13,5	18,5	19,1	28,5	6,5	18,6	42,6	47,1	65,2	74,8	10,5	20
06600-50-2082	ren orange RAL 2004	HTP-plast	2	M8	12	13,5	18,5	19,1	28,5	6,5	18,6	42,6	47,1	65,2	74,8	10,5	20
06600-50-20816	rapsgul RAL 1021	HTP-plast	2	M8	12	13,5	18,5	19,1	28,5	6,5	18,6	42,6	47,1	65,2	74,8	10,5	20
06600-50-20884	trafikrött RAL 3020	HTP-plast	2	M8	12	13,5	18,5	19,1	28,5	6,5	18,6	42,6	47,1	65,2	74,8	10,5	20
06600-50-20886	signalgrön RAL 6032	HTP-plast	2	M8	12	13,5	18,5	19,1	28,5	6,5	18,6	42,6	47,1	65,2	74,8	10,5	20
06600-50-20887	trafikblå RAL 5017	HTP-plast	2	M8	12	13,5	18,5	19,1	28,5	6,5	18,6	42,6	47,1	65,2	74,8	10,5	20
06600-50-20888	ljusgrå RAL 7035	HTP-plast	2	M8	12	13,5	18,5	19,1	28,5	6,5	18,6	42,6	47,1	65,2	74,8	10,5	20
06600-50-3081	svartgrå RAL 7021	HTP-plast	3	M8	14	16	21,2	21,9	37	10	24	54	59,2	80,2	91,1	11,5	22
06600-50-3082	ren orange RAL 2004	HTP-plast	3	M8	14	16	21,2	21,9	37	10	24	54	59,2	80,2	91,1	11,5	22
06600-50-30816	rapsgul RAL 1021	HTP-plast	3	M8	14	16	21,2	21,9	37	10	24	54	59,2	80,2	91,1	11,5	22

Artikelöversikt

Beställningsnr.	Färg grundkropp	Material grundkropp	Storlek	X	T	D	D1	D2	H	H1	H2	H3	H4	A	A1	B	Antal tänder
06600-50-30884	trafikrött RAL 3020	HTP-plast	3	M8	14	16	21,2	21,9	37	10	24	54	59,2	80,2	91,1	11,5	22
06600-50-30886	signalgrön RAL 6032	HTP-plast	3	M8	14	16	21,2	21,9	37	10	24	54	59,2	80,2	91,1	11,5	22
06600-50-30887	trafikblå RAL 5017	HTP-plast	3	M8	14	16	21,2	21,9	37	10	24	54	59,2	80,2	91,1	11,5	22
06600-50-30888	ljusgrå RAL 7035	HTP-plast	3	M8	14	16	21,2	21,9	37	10	24	54	59,2	80,2	91,1	11,5	22
06600-50-3101	svartgrå RAL 7021	HTP-plast	3	M10	14	16	21,2	21,9	37	10	24	54	59,2	80,2	91,1	11,5	22
06600-50-3102	ren orange RAL 2004	HTP-plast	3	M10	14	16	21,2	21,9	37	10	24	54	59,2	80,2	91,1	11,5	22
06600-50-31016	rapsgul RAL 1021	HTP-plast	3	M10	14	16	21,2	21,9	37	10	24	54	59,2	80,2	91,1	11,5	22
06600-50-31084	trafikrött RAL 3020	HTP-plast	3	M10	14	16	21,2	21,9	37	10	24	54	59,2	80,2	91,1	11,5	22
06600-50-31086	signalgrön RAL 6032	HTP-plast	3	M10	14	16	21,2	21,9	37	10	24	54	59,2	80,2	91,1	11,5	22
06600-50-31087	trafikblå RAL 5017	HTP-plast	3	M10	14	16	21,2	21,9	37	10	24	54	59,2	80,2	91,1	11,5	22
06600-50-31088	ljusgrå RAL 7035	HTP-plast	3	M10	14	16	21,2	21,9	37	10	24	54	59,2	80,2	91,1	11,5	22
06600-50-4101	svartgrå RAL 7021	HTP-plast	4	M10	17	19	26,2	27,1	43,1	10	27,8	62,4	68,1	96,8	110,3	14,1	24
06600-50-4102	ren orange RAL 2004	HTP-plast	4	M10	17	19	26,2	27,1	43,1	10	27,8	62,4	68,1	96,8	110,3	14,1	24
06600-50-41016	rapsgul RAL 1021	HTP-plast	4	M10	17	19	26,2	27,1	43,1	10	27,8	62,4	68,1	96,8	110,3	14,1	24
06600-50-41084	trafikrött RAL 3020	HTP-plast	4	M10	17	19	26,2	27,1	43,1	10	27,8	62,4	68,1	96,8	110,3	14,1	24
06600-50-41086	signalgrön RAL 6032	HTP-plast	4	M10	17	19	26,2	27,1	43,1	10	27,8	62,4	68,1	96,8	110,3	14,1	24
06600-50-41087	trafikblå RAL 5017	HTP-plast	4	M10	17	19	26,2	27,1	43,1	10	27,8	62,4	68,1	96,8	110,3	14,1	24
06600-50-41088	ljusgrå RAL 7035	HTP-plast	4	M10	17	19	26,2	27,1	43,1	10	27,8	62,4	68,1	96,8	110,3	14,1	24
06600-50-4121	svartgrå RAL 7021	HTP-plast	4	M12	17	19	26,2	27,1	43,1	10	27,8	62,4	68,1	96,8	110,3	14,1	24
06600-50-4122	ren orange RAL 2004	HTP-plast	4	M12	17	19	26,2	27,1	43,1	10	27,8	62,4	68,1	96,8	110,3	14,1	24
06600-50-41216	rapsgul RAL 1021	HTP-plast	4	M12	17	19	26,2	27,1	43,1	10	27,8	62,4	68,1	96,8	110,3	14,1	24
06600-50-41284	trafikrött RAL 3020	HTP-plast	4	M12	17	19	26,2	27,1	43,1	10	27,8	62,4	68,1	96,8	110,3	14,1	24
06600-50-41286	signalgrön RAL 6032	HTP-plast	4	M12	17	19	26,2	27,1	43,1	10	27,8	62,4	68,1	96,8	110,3	14,1	24
06600-50-41287	trafikblå RAL 5017	HTP-plast	4	M12	17	19	26,2	27,1	43,1	10	27,8	62,4	68,1	96,8	110,3	14,1	24
06600-50-41288	ljusgrå RAL 7035	HTP-plast	4	M12	17	19	26,2	27,1	43,1	10	27,8	62,4	68,1	96,8	110,3	14,1	24
06600-50-5121	svartgrå RAL 7021	HTP-plast	5	M12	23	23	30,5	31,5	49,1	12	30,8	72,9	79,2	110,9	126,6	15,1	26
06600-50-5122	ren orange RAL 2004	HTP-plast	5	M12	23	23	30,5	31,5	49,1	12	30,8	72,9	79,2	110,9	126,6	15,1	26
06600-50-51216	rapsgul RAL 1021	HTP-plast	5	M12	23	23	30,5	31,5	49,1	12	30,8	72,9	79,2	110,9	126,6	15,1	26
06600-50-51284	trafikrött RAL 3020	HTP-plast	5	M12	23	23	30,5	31,5	49,1	12	30,8	72,9	79,2	110,9	126,6	15,1	26
06600-50-51286	signalgrön RAL 6032	HTP-plast	5	M12	23	23	30,5	31,5	49,1	12	30,8	72,9	79,2	110,9	126,6	15,1	26
06600-50-51287	trafikblå RAL 5017	HTP-plast	5	M12	23	23	30,5	31,5	49,1	12	30,8	72,9	79,2	110,9	126,6	15,1	26
06600-50-51288	ljusgrå RAL 7035	HTP-plast	5	M12	23	23	30,5	31,5	49,1	12	30,8	72,9	79,2	110,9	126,6	15,1	26
06600-50-5161	svartgrå RAL 7021	HTP-plast	5	M16	23	23	30,5	31,5	49,1	12	30,8	72,9	79,2	110,9	126,6	15,1	26
06600-50-5162	ren orange RAL 2004	HTP-plast	5	M16	23	23	30,5	31,5	49,1	12	30,8	72,9	79,2	110,9	126,6	15,1	26
06600-50-51616	rapsgul RAL 1021	HTP-plast	5	M16	23	23	30,5	31,5	49,1	12	30,8	72,9	79,2	110,9	126,6	15,1	26
06600-50-51684	trafikrött RAL 3020	HTP-plast	5	M16	23	23	30,5	31,5	49,1	12	30,8	72,9	79,2	110,9	126,6	15,1	26
06600-50-51686	signalgrön RAL 6032	HTP-plast	5	M16	23	23	30,5	31,5	49,1	12	30,8	72,9	79,2	110,9	126,6	15,1	26
06600-50-51687	trafikblå RAL 5017	HTP-plast	5	M16	23	23	30,5	31,5	49,1	12	30,8	72,9	79,2	110,9	126,6	15,1	26
06600-50-51688	ljusgrå RAL 7035	HTP-plast	5	M16	23	23	30,5	31,5	49,1	12	30,8	72,9	79,2	110,9	126,6	15,1	26