

Beskrivning

Material:

Svampformad kropp och tryckknapp i rostfritt stål 1.4305.
Bult i rostfritt stål 1.4542.
Kulor i rostfritt stål 1.4125.
Tryckfjäder i rostfritt stål 1.4310.

Utförande:

Blank.

Anmärkning:

Kulspärrbultarna används till att snabbt och enkelt sätta ihop och fixera komponenter.

Genom att trycka på tryckknappen låser man upp de båda kulorna så att delarna som ska anslutas kan kopplas ur. När man släpper tryckknappen låses kulorna automatiskt så att delarna sitter säkert.

Skjuvkraft dubbel skjuvspänning $(F) = S \cdot \tau \cdot aB \text{ max.}$

Uppgifterna för skjuvkraften gäller den teoretiska brottlasten.

Det är icke bindande riktvärden utan hänsyn till säkerhetsfaktorer och utan något ansvar från vår sida. Värdena anges endast som information och är ingen juridiskt bindande garanti för egenskaperna.

Belastningsvärdena har beräknats enligt DIN 50141. Användaren måste själv avgöra om kulspärrbulten är lämplig för den aktuella användningen.

De olika materialen som kulspärrbultarna används i, väderförhållanden och slitage kan påverka de fastställda värdena.

Kulspärrbultar med hög skjuvhållfasthet är märkta med ett spår på bulten.

Fördelar:

Högre belastningskapacitet än standardkulspärrbultarna.

Bulten av rostfritt stål 1.4542 är härdad, har hög skjuvhållfasthet och är mycket belastningstålig.

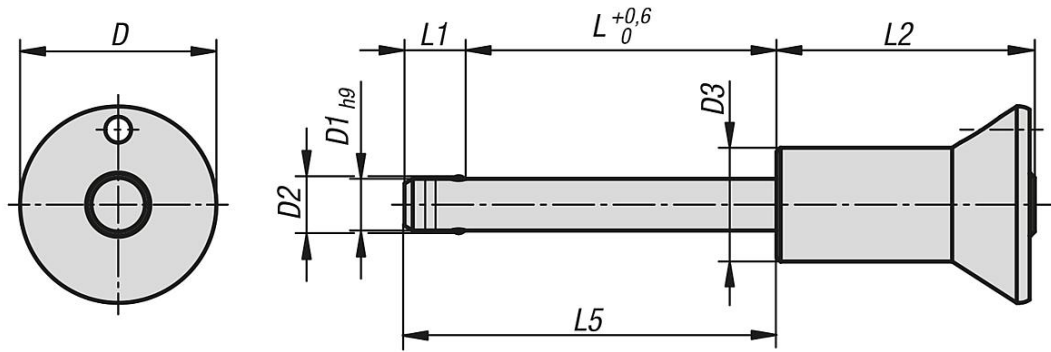
Tillbehör:

Fästhylsor för kulspärrbultar 03197

Säkerhets-spiralkabel 03199

Säkerhetsvajer med ögla 03199

Nyckelring 03199



Artikelöversikt

Beställningsnr.	D	D1	D2	D3	L	L1	L2	L5	Fästhål H11	Skjuvkraft tvåskärig max. kN
03418-11905010	19	5	5,5	11	10	5,9	25	15,9	5	24
03418-11905015	19	5	5,5	11	15	5,9	25	20,9	5	24
03418-11905020	19	5	5,5	11	20	5,9	25	25,9	5	24
03418-11905025	19	5	5,5	11	25	5,9	25	30,9	5	24
03418-11905030	19	5	5,5	11	30	5,9	25	35,9	5	24
03418-11906010	19	6	6,85	11	10	6,8	25	16,8	6	35
03418-11906015	19	6	6,85	11	15	6,8	25	21,8	6	35
03418-11906020	19	6	6,85	11	20	6,8	25	26,8	6	35
03418-11906025	19	6	6,85	11	25	6,8	25	31,8	6	35
03418-11906030	19	6	6,85	11	30	6,8	25	36,8	6	35
03418-11906035	19	6	6,85	11	35	6,8	25	41,8	6	35
03418-11906040	19	6	6,85	11	40	6,8	25	46,8	6	35
03418-11906045	19	6	6,85	11	45	6,8	25	51,8	6	35
03418-11906050	19	6	6,85	11	50	6,8	25	56,8	6	35
03418-12508020	25	8	9,5	14	20	7,8	33	27,8	8	63
03418-12508025	25	8	9,5	14	25	7,8	33	32,8	8	63
03418-12508030	25	8	9,5	14	30	7,8	33	37,8	8	63
03418-12508035	25	8	9,5	14	35	7,8	33	42,8	8	63
03418-12508040	25	8	9,5	14	40	7,8	33	47,8	8	63
03418-12508045	25	8	9,5	14	45	7,8	33	52,8	8	63
03418-12508050	25	8	9,5	14	50	7,8	33	57,8	8	63
03418-12510020	25	10	12	14	20	8,9	33	28,9	10	100
03418-12510025	25	10	12	14	25	8,9	33	33,9	10	100
03418-12510030	25	10	12	14	30	8,9	33	38,9	10	100
03418-12510035	25	10	12	14	35	8,9	33	43,9	10	100
03418-12510040	25	10	12	14	40	8,9	33	48,9	10	100
03418-12510045	25	10	12	14	45	8,9	33	53,9	10	100
03418-12510050	25	10	12	14	50	8,9	33	58,9	10	100
03418-12510060	25	10	12	14	60	8,9	33	68,9	10	100
03418-13512025	35	12	14,5	22	25	9,9	39,5	34,9	12	144
03418-13512030	35	12	14,5	22	30	9,9	39,5	39,9	12	144
03418-13512035	35	12	14,5	22	35	9,9	39,5	44,9	12	144
03418-13512040	35	12	14,5	22	40	9,9	39,5	49,9	12	144
03418-13512045	35	12	14,5	22	45	9,9	39,5	54,9	12	144
03418-13512050	35	12	14,5	22	50	9,9	39,5	59,9	12	144
03418-13512060	35	12	14,5	22	60	9,9	39,5	69,9	12	144
03418-13512070	35	12	14,5	22	70	9,9	39,5	79,9	12	144
03418-13512080	35	12	14,5	22	80	9,9	39,5	89,9	12	144
03418-13516030	35	16	19	22	30	13,1	39,5	43,1	16	257
03418-13516035	35	16	19	22	35	13,1	39,5	48,1	16	257
03418-13516040	35	16	19	22	40	13,1	39,5	53,1	16	257
03418-13516045	35	16	19	22	45	13,1	39,5	58,1	16	257
03418-13516050	35	16	19	22	50	13,1	39,5	63,1	16	257
03418-13516060	35	16	19	22	60	13,1	39,5	73,1	16	257
03418-13516070	35	16	19	22	70	13,1	39,5	83,1	16	257
03418-13516080	35	16	19	22	80	13,1	39,5	93,1	16	257

