

Artikelbeskrivning/produktbilder



Beskrivning

Material:

Spiralkabel i PUR.

Ögla i koppar eller rostfritt stål.

Nyckelring i stål eller rostfritt stål.

Utförande:

Spiralkabel svart.

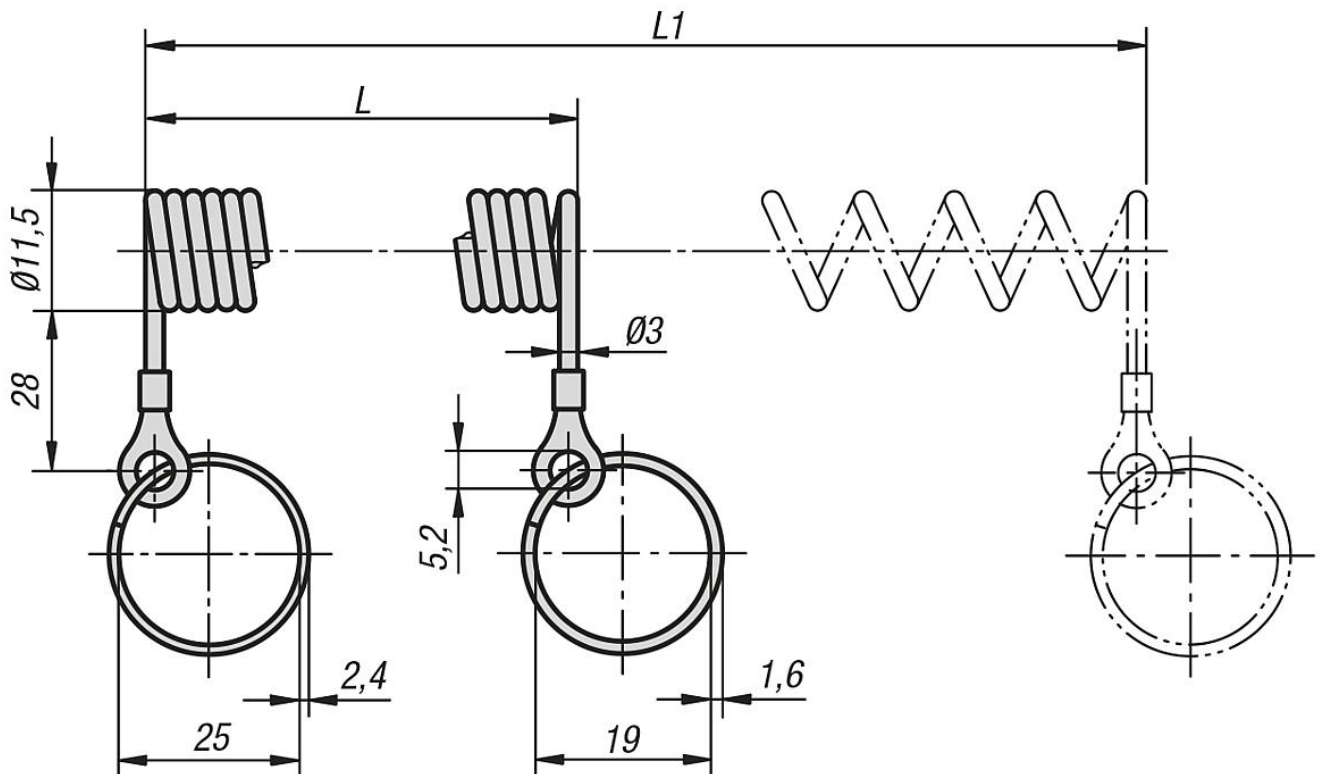
Ögla i förzinkad koppar eller blankt rostfritt stål.

Nyckelring i förkromat stål eller blankt rostfritt stål.

Anmärkning:

Elastisk spiralkabel för att säkra fixturdelar. Mycket stark återgångskraft, robust och slitagebeständig.

Ritningar



Artikelöversikt

Beställningsnr.	Nyckelringar	L	L1
03199-10100	stål	100	500
03199-10200	stål	200	1000
03199-20100	rostfritt stål	100	500
03199-20200	rostfritt stål	200	1000

