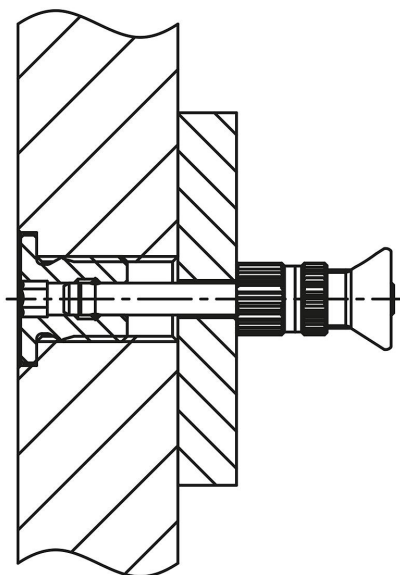


Artikelbeskrivning/produktbilder

**Beskrivning****Material:**

Rostfritt stål 1.4305.

Utförande:

Blank.

Anmärkning:

Med fästhylsan för kulspärrbultar fästs kulspärrbultar och låsbultar snabbt och enkelt.

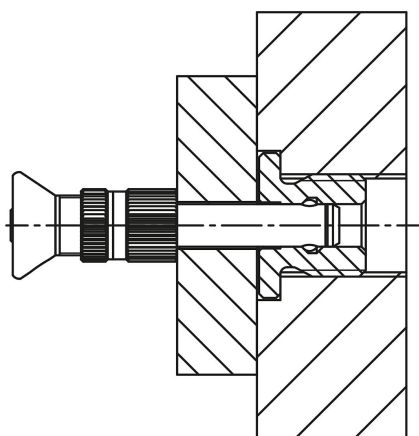
På ena sidan fungerar flänsen som anslag.

En insexkant fungerar som drivenhet.

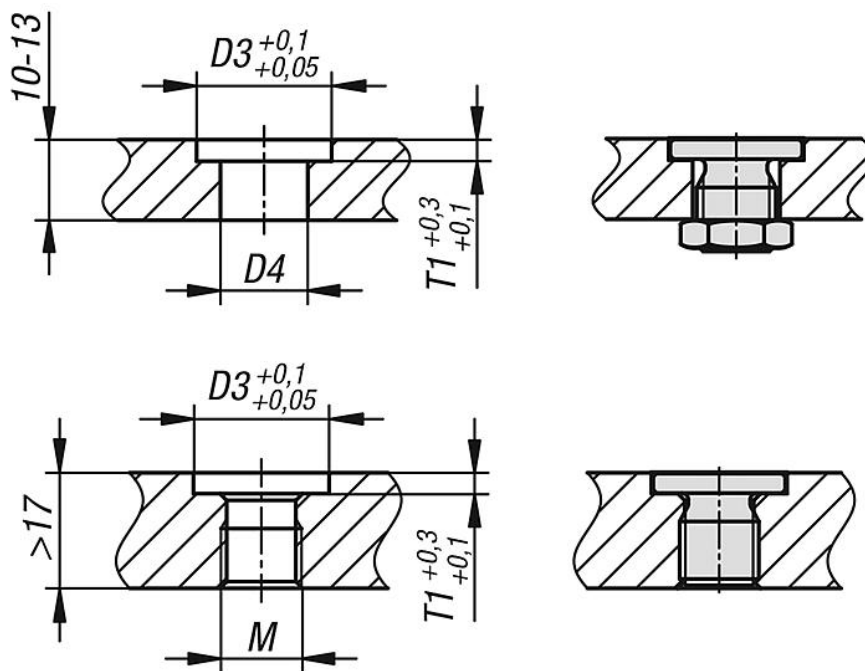
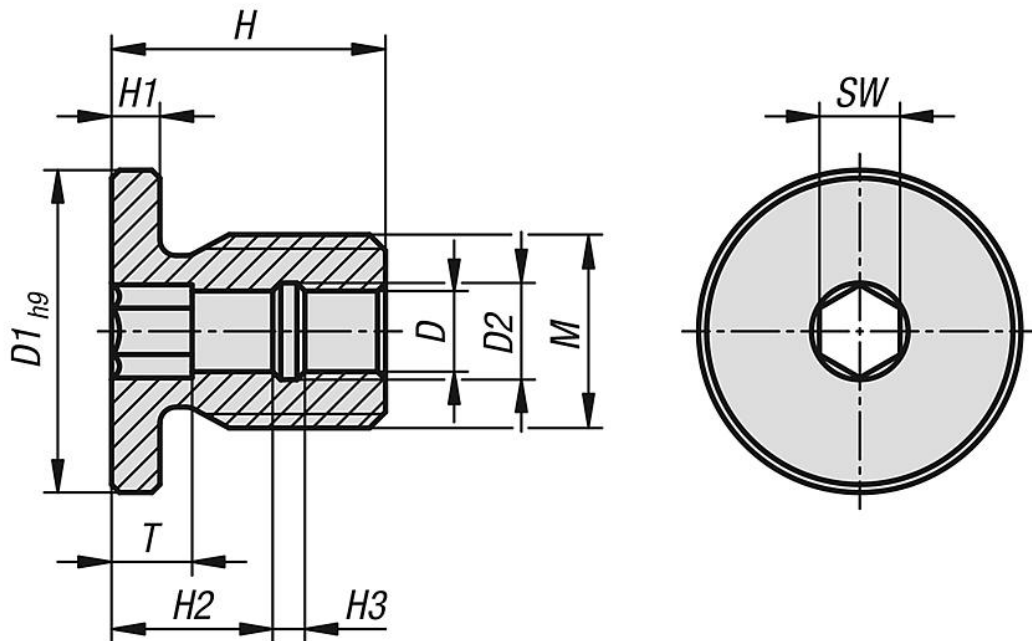
Fördelar:

- tack vare flänsen skapas ett avgränsat iskruvningsdjup.
- enkel och processäker iskruvning.
- kan skruvas in i olika material.
- kan användas på båda sidorna.

Artikelbeskrivning/produktbilder



Ritningar



Artikelöversikt

Beställningsnr.	D	D1	D2	D3	D4	H	H1	H2	H3	M	SW	T	T1
03197-05-10512	5	20	6	20	13,5	17	3	10	2	M12	5	5	3
03197-05-10616	6	24	7,5	24	17,5	20	3	10	5	M16	6	5	3
03197-05-10816	8	24	10	24	17,5	20	3	10	5	M16	8	5	3
03197-05-11024	10	34	13	34	25	25	5	10	5	M24	10	5	5
03197-05-11224	12	34	15	34	25	25	5	10	5	M24	12	5	5
03197-05-11630	16	40	20	40	31	28	5	10	8	M30	16	5	5

