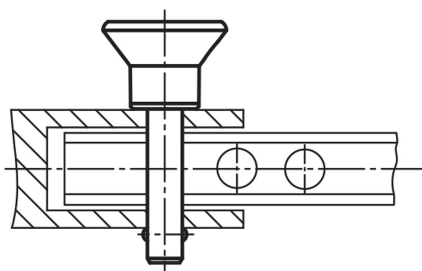


## Artikelbeskrivning/produktbilder



## Beskrivning

## Material:

Handtag i termoplast.  
Ståldelar i rostfritt stål.

## Utförande:

Handtag svart.  
Rostfritt stål, blankt.

## Anmärkning:

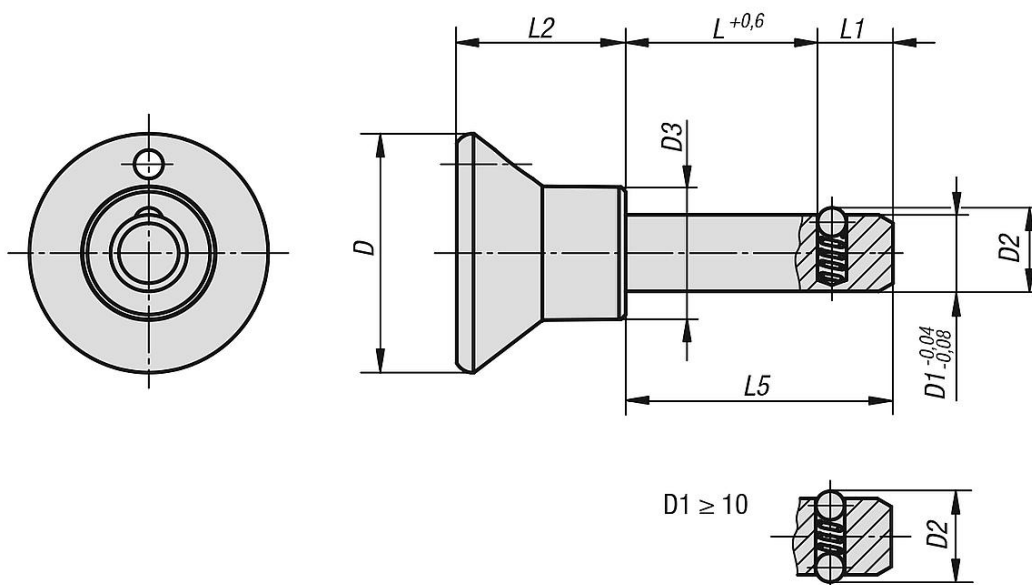
Låsbultarna används för att snabbt och enkelt fixera och sätta samman delar och arbetsstycken.

Skjuvkraft dubbel skjuvspänning ( $F$ ) =  $S \cdot \tau \cdot aB$  max.

## Tillbehör:

Säkerhets-spiralkabel 03199-10200  
Säkerhetsvajer med ögla 03199-....  
Nyckelring 03199-15/19/23  
Fästhylsor för kulspärrbultar 03197....

## Ritningar



## Artikelöversikt

Beställningsnr.	D	D1	D2	D3	L	L1	L2	L5	Fästhål H11	Skjuvkraft tvåskärig max. kN
03195-2506***	25	6	6,5	14	10/15/20/25/30/40/50	7	17,7	17/22/27/32/37/47/57	6	22
03195-2508***	25	8	8,75	14	15/20/25/30/40/50	8	17,7	23/28/33/38/48/58	8	38
03195-3310***	33	10	12	19	15/20/25/30/40/50	9	24	24/29/34/39/49/59	10	60
03195-3312***	33	12	14,5	19	20/30/40/50	10	24	30/40/50/60	12	86

