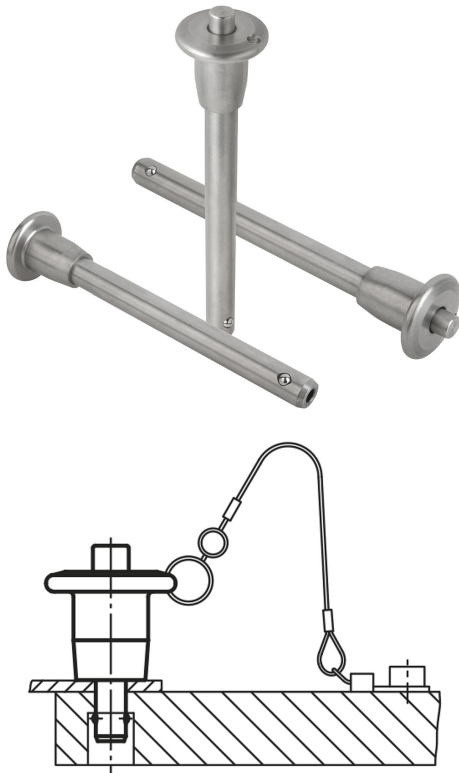


Artikelbeskrivning/produktbilder



Beskrivning

Material:

Bult i rostfritt stål 1.4542.
Svampformad knopp och tryckknapp i rostfritt stål 1.4305.
Kulor i rostfritt stål 1.4125.
Tryckfjäder i rostfritt stål.

Utförande:

Bult härdad min. 40 HRC och passiverad.
Svampformad knopp och tryckknapp passiverade.
Kulor härdade 58 +4 HRC och passiverade.
Tryckfjäder passiverad.

Anmärkning:

Kulspärrbultarna används till att snabbt och enkelt sätta ihop och fixera delar och arbetsstycken. Genom att trycka på tryckknappen låser man upp de båda kulorna så att delarna som ska anslutas kan kopplas ur. När man släpper tryckknappen låses kulorna automatiskt så att delarna sitter säkert. Kulspärrbultarna kan vid behov förses med en säkerhetsvajer.

Skjuvkraft dubbel skjuvspänning ($F = S \cdot \tau \cdot aB \text{ max.}$)

Uppgifterna för skjuvkraften gäller den teoretiska brottlasten.

Det är icke bindande riktvärden utan hänsyn till säkerhetsfaktorer och utan något ansvar från vår sida. Värdena anges endast som information och är ingen juridiskt bindande garanti för egenskaperna.

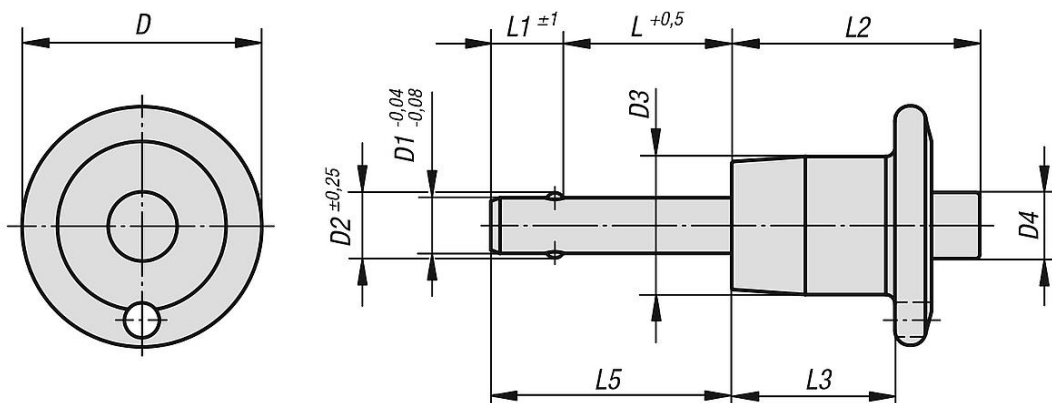
Belastningsvärdena har beräknats enligt DIN 50141. Användaren måste själv avgöra om kulspärrbulten är lämplig för den aktuella användningen.

De olika materialen som kulspärrbultarna används i, väderförhållanden och slitage kan påverka de fastställda värdena.

Tillbehör:

Fästhylsor för kulspärrbultar 03197
Säkerhets-spiralkabel 03199
Säkerhetsvajer med ögla 03199
Nyckelring 03199

Ritningar



Artikelöversikt

Kulspärrbultar med svampformad knopp, rostfritt stål

Beställningsnr.	D	D1	D2	D3	D4	L	L1	L2	L3	L5	Fästhål H11	Skjuvkraft tvåskårig max. kN
03194-02105010	20,6	5	5,54	11,9	5,8	10	6	23,4	16	16	5	24,4
03194-02105015	20,6	5	5,54	11,9	5,8	15	6	23,4	16	21	5	24,4
03194-02105020	20,6	5	5,54	11,9	5,8	20	6	23,4	16	26	5	24,4
03194-02105025	20,6	5	5,54	11,9	5,8	25	6	23,4	16	31	5	24,4
03194-02105030	20,6	5	5,54	11,9	5,8	30	6	23,4	16	36	5	24,4
03194-02105035	20,6	5	5,54	11,9	5,8	35	6	23,4	16	41	5	24,4
03194-02105040	20,6	5	5,54	11,9	5,8	40	6	23,4	16	46	5	24,4
03194-02105050	20,6	5	5,54	11,9	5,8	50	6	23,4	16	56	5	24,4
03194-02105060	20,6	5	5,54	11,9	5,8	60	6	23,4	16	66	5	24,4
03194-02105070	20,6	5	5,54	11,9	5,8	70	6	23,4	16	76	5	24,4
03194-02106010	20,6	6	6,99	11,9	5,8	10	7	23,4	16	17	6	35,64
03194-02106015	20,6	6	6,99	11,9	5,8	15	7	23,4	16	22	6	35,64
03194-02106020	20,6	6	6,99	11,9	5,8	20	7	23,4	16	27	6	35,64
03194-02106025	20,6	6	6,99	11,9	5,8	25	7	23,4	16	32	6	35,64
03194-02106030	20,6	6	6,99	11,9	5,8	30	7	23,4	16	37	6	35,64
03194-02106035	20,6	6	6,99	11,9	5,8	35	7	23,4	16	42	6	35,64
03194-02106040	20,6	6	6,99	11,9	5,8	40	7	23,4	16	47	6	35,64
03194-02106050	20,6	6	6,99	11,9	5,8	50	7	23,4	16	57	6	35,64
03194-02106060	20,6	6	6,99	11,9	5,8	60	7	23,4	16	67	6	35,64
03194-02106070	20,6	6	6,99	11,9	5,8	70	7	23,4	16	77	6	35,64
03194-02106080	20,6	6	6,99	11,9	5,8	80	7	23,4	16	87	6	35,64
03194-02108010	20,6	8	9,42	11,9	5,8	10	8	23,4	16	18	8	63,8
03194-02108015	20,6	8	9,42	11,9	5,8	15	8	23,4	16	23	8	63,8
03194-02108020	20,6	8	9,42	11,9	5,8	20	8	23,4	16	28	8	63,8
03194-02108025	20,6	8	9,42	11,9	5,8	25	8	23,4	16	33	8	63,8
03194-02108030	20,6	8	9,42	11,9	5,8	30	8	23,4	16	38	8	63,8
03194-02108035	20,6	8	9,42	11,9	5,8	35	8	23,4	16	43	8	63,8
03194-02108040	20,6	8	9,42	11,9	5,8	40	8	23,4	16	48	8	63,8
03194-02108050	20,6	8	9,42	11,9	5,8	50	8	23,4	16	58	8	63,8
03194-02108060	20,6	8	9,42	11,9	5,8	60	8	23,4	16	68	8	63,8
03194-02108070	20,6	8	9,42	11,9	5,8	70	8	23,4	16	78	8	63,8
03194-02108080	20,6	8	9,42	11,9	5,8	80	8	23,4	16	88	8	63,8
03194-02510015	25,4	10	11,86	14,2	7,4	15	9	25,7	17,8	24	10	100,1
03194-02510020	25,4	10	11,86	14,2	7,4	20	9	25,7	17,8	29	10	100,1
03194-02510025	25,4	10	11,86	14,2	7,4	25	9	25,7	17,8	34	10	100,1
03194-02510030	25,4	10	11,86	14,2	7,4	30	9	25,7	17,8	39	10	100,1
03194-02510035	25,4	10	11,86	14,2	7,4	35	9	25,7	17,8	44	10	100,1
03194-02510040	25,4	10	11,86	14,2	7,4	40	9	25,7	17,8	49	10	100,1
03194-02510050	25,4	10	11,86	14,2	7,4	50	9	25,7	17,8	59	10	100,1
03194-02510060	25,4	10	11,86	14,2	7,4	60	9	25,7	17,8	69	10	100,1
03194-02510070	25,4	10	11,86	14,2	7,4	70	9	25,7	17,8	79	10	100,1
03194-02510080	25,4	10	11,86	14,2	7,4	80	9	25,7	17,8	89	10	100,1
03194-02510090	25,4	10	11,86	14,2	7,4	90	9	25,7	17,8	99	10	100,1
03194-02510100	25,4	10	11,86	14,2	7,4	100	9	25,7	17,8	109	10	100,1
03194-03512020	34,7	12	14,45	18,3	10,7	20	10	32,3	21,6	30	12	144,06
03194-03512025	34,7	12	14,45	18,3	10,7	25	10	32,3	21,6	35	12	144,06
03194-03512030	34,7	12	14,45	18,3	10,7	30	10	32,3	21,6	40	12	144,06
03194-03512035	34,7	12	14,45	18,3	10,7	35	10	32,3	21,6	45	12	144,06
03194-03512040	34,7	12	14,45	18,3	10,7	40	10	32,3	21,6	50	12	144,06
03194-03512050	34,7	12	14,45	18,3	10,7	50	10	32,3	21,6	60	12	144,06
03194-03512060	34,7	12	14,45	18,3	10,7	60	10	32,3	21,6	70	12	144,06
03194-03512070	34,7	12	14,45	18,3	10,7	70	10	32,3	21,6	80	12	144,06
03194-03512080	34,7	12	14,45	18,3	10,7	80	10	32,3	21,6	90	12	144,06
03194-03512090	34,7	12	14,45	18,3	10,7	90	10	32,3	21,6	100	12	144,06
03194-03512100	34,7	12	14,45	18,3	10,7	100	10	32,3	21,6	110	12	144,06

