



Beskrivning

Material:

Verktogsstål eller rostfritt stål 1.4305.

Utförande:

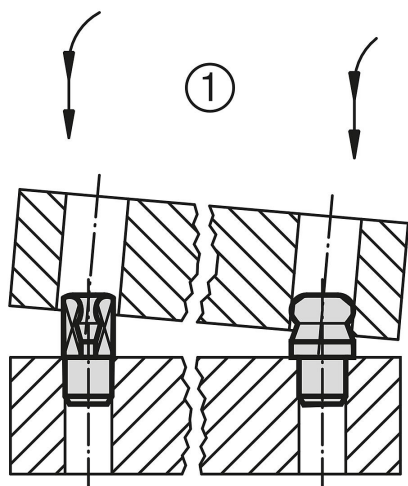
Stål härdat och slipat.

Rostfritt stål slipat och kolsteriserade.

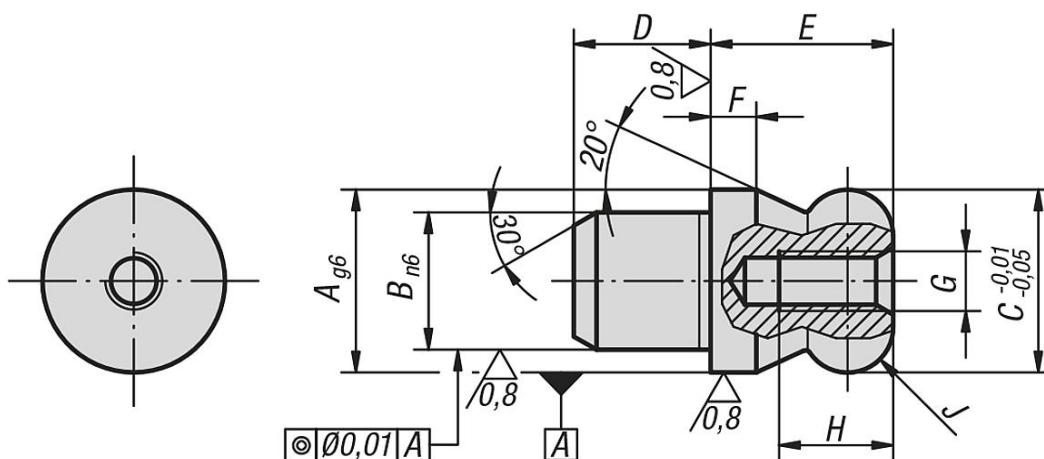
Anmärkning:

Styrbultarna med kulformad ände är speciellt utformade för att underlätta ihopsättningen. Om delen sätts i snett i hålet, eller om krafter uppstår som inte verkar utmed bultens axel tenderar delen att fastna vid monteringen. Det motverkas av den kulformade änden som minimerar snedläget (se monteringsillustration 1).

Artikelbeskrivning/produktbilder



Ritningar



Artikelöversikt

Beställningsnr. verktygsstål	Beställningsnr. rostfritt stål	A	B	C	D	E	F	G	H	J
03108-06	03108-506	6	4	6	4	6	2	M2,5	4,5	R 1
03108-08	03108-508	8	6	8	6	8	2	M3	6	R 2
03108-10	03108-510	10	7	10	7	10	2,5	M3	6	R 2,5
03108-12	03108-512	12	8	12	8	12	3	M4	8	R 3
03108-14	03108-514	14	10	14	10	14	3,5	M4	8	R 3,5
03108-16	03108-516	16	12	16	12	16	4	M5	10	R 4
03108-20	03108-520	20	14	20	14	20	5	M5	10	R 5
03108-22	-	22	16	22	16	22	5,5	M5	10	R 5,5
03108-25	-	25	18	25	18	25	6	M5	10	R 6