

Artikelbeskrivning/produktbilder



Beskrivning

Material:

Verktogsstål eller rostfritt stål 1.4305.

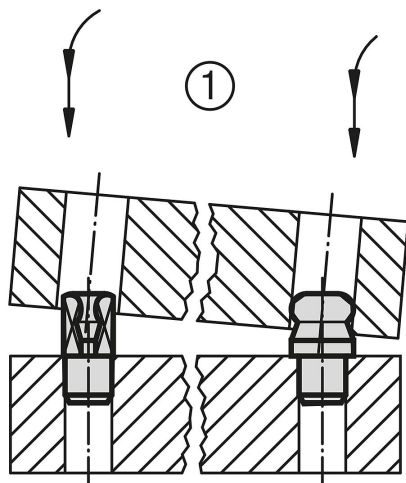
Utförande:

Stål härdat och slipat.

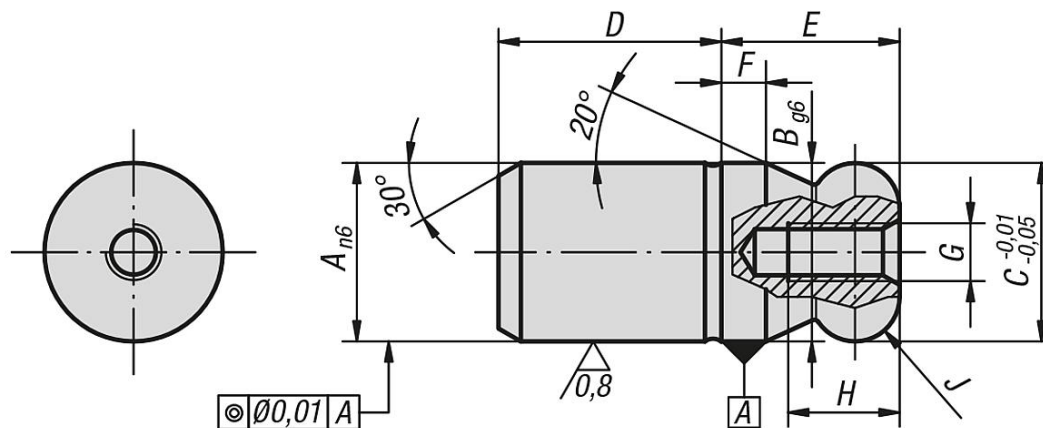
Rostfritt stål slipat och kolsteriserade.

Anmärkning:

Styrbultarna med kulformad ände är speciellt utformade för att underlätta ihopsättningen. Om delen sätts i snett i hålet, eller om krafter uppstår som inte verkar utmed bultens axel tenderar delen att fastna vid monteringen. Det motverkas av den kulformade änden som minimerar snedläget (se även monteringsillustrationen 1 för 03108 Form B).



Ritningar



Artikelöversikt

Beställningsnr. verktogsstål	Beställningsnr. rostfritt stål	A	B	C	D	E	F	G	H	J
03107-05	03107-505	5	5	5	6	5	2	M2,5	4,5	R 1
03107-06	03107-506	6	6	6	8	6	2	M3	5	R 1
03107-08	03107-508	8	8	8	10	8	2	M3	6	R 2
03107-10	03107-510	10	10	10	13	10	2,5	M3	6	R 2,5
03107-12	03107-512	12	12	12	15	12	3	M4	8	R 3
03107-14	03107-514	14	14	14	17	14	3,5	M4	8	R 3,5
03107-16	03107-516	16	16	16	20	16	4	M5	10	R 4
03107-20	03107-520	20	20	20	25	20	5	M5	10	R 5
03107-25	-	25	25	25	25	25	6	M5	10	R 6
03107-30	-	30	30	30	30	30	8	M6	12	R 8
03107-40	-	40	40	40	40	40	10	M6	12	R 10

Artikelöversikt

Beställningsnr. verktygsstål	Beställningsnr. rostfritt stål	A	B	C	D	E	F	G	H	J
03107-50	-	50	50	50	50	50	12	M6	12	R 12