

Artikelbeskrivning/produktbilder

**Beskrivning****Material:**

Stålutförande:

Låsstift hårdat:

Hylsa 1.0403 svetsbar.

Låsstift hållfasthetsklass 5.8.

Utförande i rostfritt stål:

Låsstift hårdat:

Hylsa 1.4301 svetsbar.

Låsstift 1.4034.

Låsstift ej hårdat:

Hylsa 1.4301 svetsbar.

Låsstift 1.4305.

Nyckelring 1.4310, blank.

Utförande:

Stålutförande:

Låsstift hårdat, slipat och brunerat.

Utförande i rostfritt stål:

Låsstift hårdat, slipat och blankt.

Låsstift ej hårdat, slipat och brunerat.

Anmärkning:

Inställningsbultarna används där spärrläget inte får förändras av tvärgående krafter. Man måste dra ut bulten för att kunna ändra spärrläget.

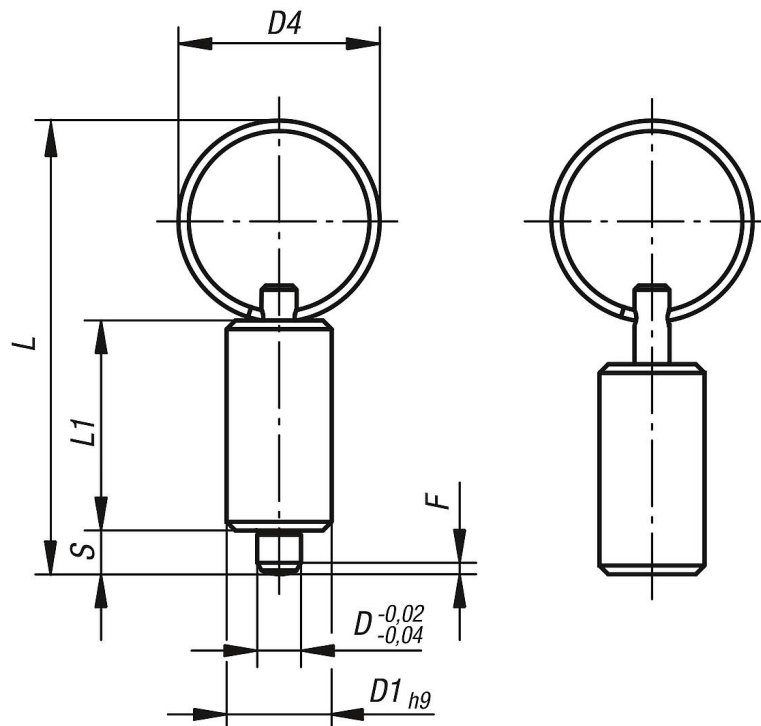
Nyckelringen kan användas för att manövrera inställningsbulten, till exempel automatiskt (programstyrt) med hjälp av en pneumatisk cylinder eller med fjärrmanövrering via bowdenkablar.

Om inställningsbulten svetsas fast, ska hylsan häftas så att fjädern inte skadas termiskt på grund av höga temperaturer.

På begäran:

Specialutföranden.

Ritningar



Artikelöversikt

Inställningsbultar fläns, stål, låsstift härdad

Beställningsnr. stål härdad	Beställningsnr. rostfritt stål härdad	Beställningsnr. rostfritt stål ohärdad	Form	D	D1	Slag S	D4	L	L1	F x 30°	Fjäderkraft början F1 ca N	Fjäderkraft slut F2 ca N
03098-4004	03098-04004	03098-14004	V	4	10	4	15	40	21	1	6	12
03098-4105	03098-04105	03098-14105	V	5	12	5	23	52	24	1,3	5	12
03098-4206	03098-04206	03098-14206	V	6	14	6	23	57	28	1,8	6	14
03098-4308	03098-04308	03098-14308	V	8	18	8	28	72	36	2,3	15	35
03098-4410	03098-04410	03098-14410	V	10	22	10	28	78	40	2,8	15	34