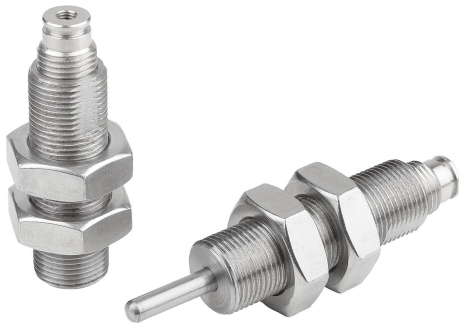


Artikelbeskrivning/produktbilder

**Beskrivning****Material:**

Ståluftförande:

Gängad hylsa och tryckstift i automatstål.

Sexkantmuttrar i stål hållfasthetsklass 04.

Utförande i rostfritt stål:

Gängad hylsa 1.4305.

Tryckstift 1.4034.

Sexkantmuttrar i rostfritt stål A2.

Utförande:

Ståluftförande:

Gängad hylsa brunerad.

Tryckstift härdat, brunerat och slipat.

Sexkantmuttrar brunerade.

Utförande i rostfritt stål:

Gängad hylsa blank.

Tryckstift härdat, slipat och blankt.

Sexkantmuttrar blanka.

Anmärkning:

Inställningsbulten manövreras med tryckluft.

Fjädrar tillbaka när tryckluften stängs av.

Pneumatisk cylinder:

Enkelverkande kolvstångscylinder.

Material:

Cylinderrör i mässing förnicklat,

Kolvstång i rostfritt stål,

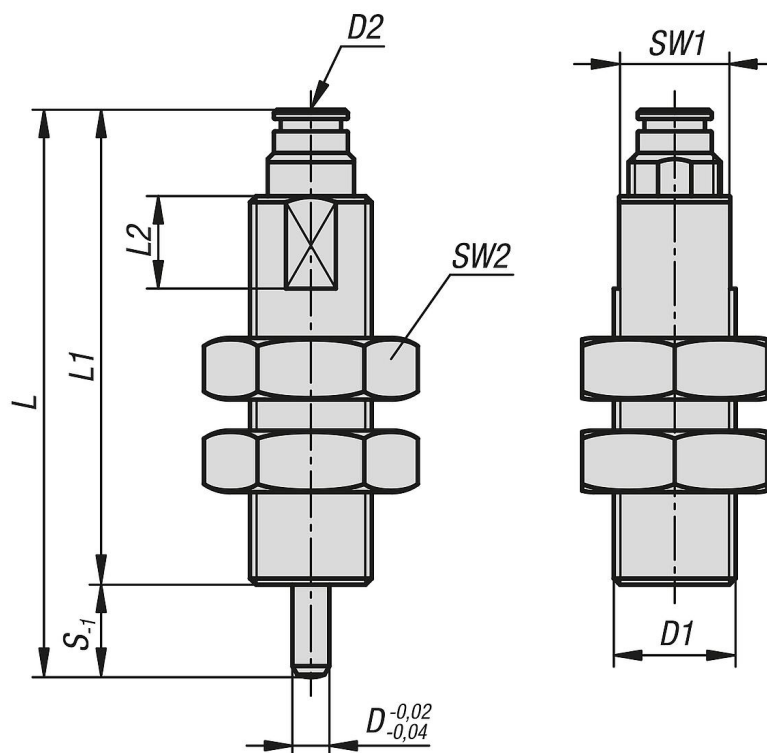
Tätningar i NBR, PU.

Driftmedium:

filtrerad, torkad luft, oljad eller icke oljad.

Användningstemperatur: -20 °C till +80 °C.

Ritningar



Artikelöversikt

Beställningsnr.	Material grundkropp	D	D1	D2	L	L1	L2	Slag S	SW1	SW2	Arbetstryck bar	Kolvkraft vid 6 bar (N)	Återfjädringskraft ca N
03095-1206010	automatstål	6	M20x1,5	M5	80	70	15	10	18	30	2 - 6	38,7-35,1	9,9-6
03095-1206015	automatstål	6	M20x1,5	M5	92	77	15	15	18	30	2 - 6	38,7-32,9	11,8-6
03095-01206010	rostfritt stål	6	M20x1,5	M5	80	70	15	10	18	30	2 - 6	38,7-35,1	9,9-6
03095-01206015	rostfritt stål	6	M20x1,5	M5	92	77	15	15	18	30	2 - 6	38,7-32,9	11,8-6
03095-1308010	automatstål	8	M20x1,5	M5	77	67	15	10	18	30	2 - 6	39,6-35,3	11,6-5,1
03095-1308015	automatstål	8	M20x1,5	M5	89	74	15	15	18	30	2 - 6	39,6-33,1	11,6-5,1
03095-01308010	rostfritt stål	8	M20x1,5	M5	77	67	15	10	18	30	2 - 6	39,6-35,3	11,6-5,1
03095-01308015	rostfritt stål	8	M20x1,5	M5	89	74	15	15	18	30	2 - 6	39,6-33,1	11,6-5,1