

Artikelbeskrivning/produktbilder



Beskrivning

Material:

Stål eller rostfritt stål 1.4034.

Utförande:

Ståluftförande:
brunerat, härdat och slipat.

Utförande i rostfritt stål:
blankt, härdat och slipat.

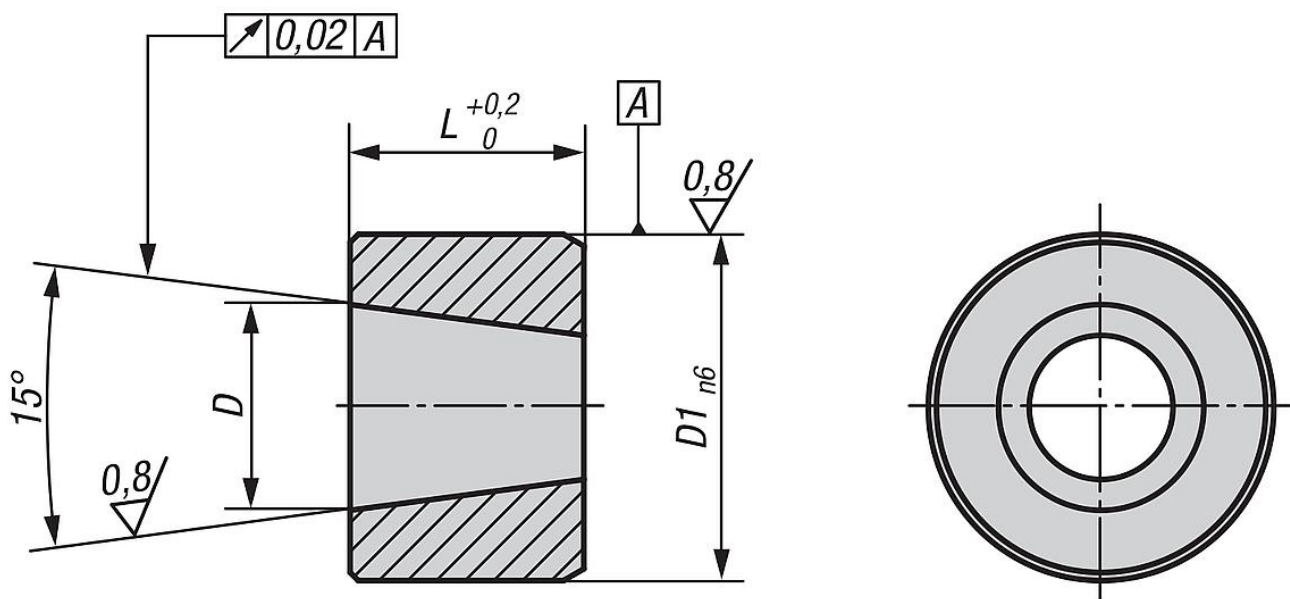
Anmärkning:

Passande bussning till premiuminställningsbultar med koniskt låsstift 03089.

Montage:

För att öka koaxialprecisionen kan man tillverka fästena för bussningen och premiuminställningsbulten samtidigt.

Ritningar



Artikelöversikt

Beställningsnr.	Material grundkropp	D	D1	L
03089-9105	stål	5	8	6
03089-9106	stål	6	10	7
03089-9108	stål	8	13,5	9,5
03089-9110	stål	10	17	11,5
03089-91005	rostfritt stål	5	8	6
03089-91006	rostfritt stål	6	10	7
03089-91008	rostfritt stål	8	13,5	9,5
03089-91010	rostfritt stål	10	17	11,5

