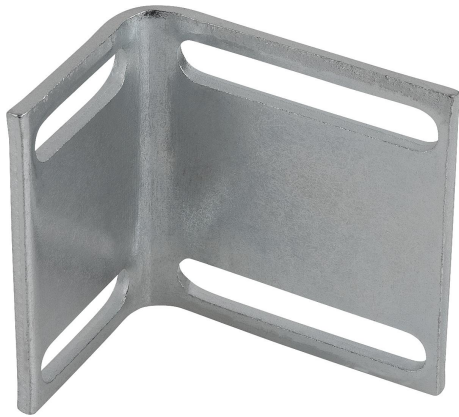


Artikelbeskrivning/produktbilder



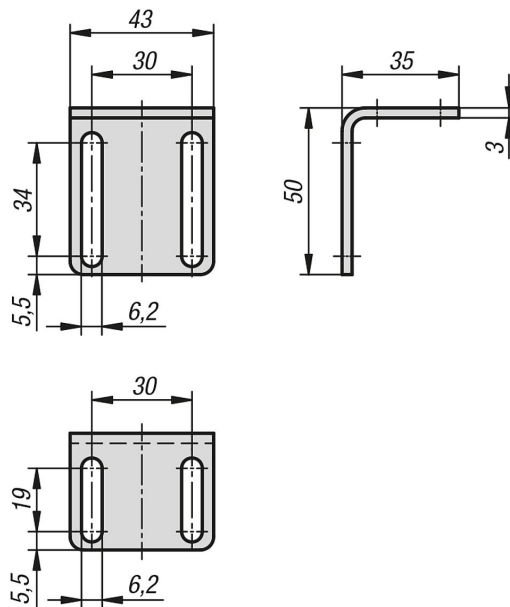
Beskrivning

Material:
Stål.

Utförande:
Förzinkat.

Anmärkning:
Med fästvinklarna kan magnetlåset positioneras flexibelt.

Ritningar



Artikelöversikt

Beställningsnr.	Mått
03075-11-9503543	Se ritning